

deceuninck

*Террасная доска
Технический каталог*



Terrace

Outdoor living

TWINSON
by deceuninck

www.deceuninck.com

01/02/2013 – V 1.0.

Выпуск: Декабрь 2013

Содержание настоящего документа является собственностью компании ООО «Декенинк Рус», все права защищены. Воспроизведение в любой форме без согласия владельца авторских прав запрещено. Компания оставляет право вносить технические изменения. Коммерческие условия могут быть предоставлены по запросу.

Содержание

1	Общая информация.....	5
1.1	Материалы и преимущества.....	6
1.2	Характеристики.....	7
1.3	Цветовая гамма.....	16
1.4	Обработка и техника безопасности.....	17
1.5	Переработка.....	18
1.6	Гарантийный сертификат.....	19
1.7	Хранение и транспортировка.....	21
2	Системные характеристики.....	23
2.1	Обзор профилей.....	24
2.2	Комплектация.....	26
2.3	Сечение профилей.....	27
3	Технология	
	установки.....	37
3.1	Подготовка.....	38
3.2	Комплексный осмотр.....	41
3.3	Пошаговая инструкция установки.....	46
3.4	Основа.....	47
3.5	Доски.....	60
3.6	заделка.....	67
4	Обслуживание.....	75
4.1	Первичная чистка.....	76
4.2	Основные положения.....	77
4.3	Чистка и уход.....	78
4.4	Замена.....	82

1	Общая информация.....	5
1.1	Материалы и преимущества.....	6
1.2	Характеристики.....	7
1.3	Цветовая гамма.....	16
1.4	Обработка и техника безопасности.....	17
1.5	Переработка.....	18
1.6	Гарантийный сертификат.....	19
1.7	Хранение и транспортировка.....	21

”

1.1 Материалы и преимущества

ГАРМОНИЯ ДВУХ МИРОВ

Добро пожаловать в мир Твинсон (Twinson), где природа и технологии идут рука об руку. Твинсон состоит из древесной муки хвойных пород дерева и ПВХ. Обеспечивая лучшие свойства двух материалов, Твинсон сочетает в себе природное тепло натурального дерева а также свойства неприхотливого в уходе, износостойкого полимера.

Твинсон не загрязняет окружающую среду и на 100% поддаётся переработке. Более того, Твинсон сертифицирован по PEFC. Это означает, что древесина, используемая в Твинсон, поставляется из неистощаемых лесных хозяйств. При производстве используются хвойные породы деревьев. В то время как деревья твёрдых пород растут крайне медленно и преимущественно в тропических лесах, хвойные породы легко воспроизводятся и выращиваются на рекультивируемых плантациях. Соответственно, концепция Твинсон обеспечивает разумное использование лесных ресурсов. Также Твинсон имеет сертификат NF 514 от LNE (Франция) и сертификат качества VHI (Германия).

Примечание:

Твинсон - износостойкий материал. В соответствии с нормой EN 350-1, которая содержит характеристики износостойкости различных древесных материалов, Твинсон относится к высшему 1 классу (см. страница 13)

	Твинсон	древесина	ПВХ
Не расслаивается	XX		XX
Устойчиво к воздействию насекомых-вредителей	XX		XX
Простота ухода	XX		XX
Сопrotивление скольжению	XX		
Простой монтаж	XX	X	X
Износостойкость и натуральность	XX	X	XX
обработка		XX	
Не подвергается гниению без обработки	XX		XX
Защита от ультрафиолетовых лучей	XX		XX

О PEFC:

PEFC - программа сертификации лесных насаждений представляет собой международную некоммерческую организацию, занимающуюся вопросами неистощительного лесоиспользования во всем мире. PEFC следит за тем, чтобы количество срубленных деревьев не превышало количество заново высаженных, а также за поддержанием биологического разнообразия. Продукты, получившие сертификацию в PEFC, признаются во всем мире.



1.2 Характеристики

1.2.1 Свойства материалов

Продукт Твинсон соответствует стандартам качества и произведен в соответствии с серией международных стандартов ISO 9000, описывающих требования к системе менеджмента качества организаций и предприятий.

		15534-1	основание	свойства	Ед. изм.	Показатель	
Свойства материалов	Физические свойства	плотность	§ 6.1	ISO 1183-1/A		kg/dm ³	1.41 ± 0.05
		Содержание влаги	§ 6.2	ISO 16979		%	< 0.2
		HDT	§ 6.3	ISO 75-1/A		°C	73 ± 2
		Точка размягчения по VICAT	—	ISO 306/B50		°C	84 ± 2
	Механические свойства	ударопрочность	§ 7.1.1	ISO 179-1fU	По Шарпи	kJ/m ²	> 5
		Способность к растяжению	§ 7.2	ISO 527-2/1B	Модуль упругости при растяжении	MPa	5500 ± 10%
					Сила растяжения	MPa	> 35
					Удлинение при разрыве	%	1 ± 10%
		гибкость	§ 7.3.1	ISO 178	Модуль упругости при изгибе	MPa	6300 ± 10%
					Сила сгибания	MPa	> 55
					Разрыв при сгибании	%	1.3 ± 10%
		Ползучесть (9MPa/30°C/20 дн)	§ 7.4.1	ISO 899-2	удлинение	%	< 0.3
		Сопrotивление вдавливанию	§ 7.5	EN 1534	1 kN	MPa	> 100
					3 kN	MPa	> 120
	Извлечение гвоздей и шурупов	§ 7.6	EN 13446		MPa	> 50	
	износостойкость	Искусственное погодное воздействие (300 часов WOM)	§ 8.1.1	ISO 4892-2	обесцвечивание	dE	< 20
					ударная вязкость	%	< 20
		Влагостойкость (28 days)	§ 8.3.1	EN 317	Увеличение массы	%	< 8
					Увеличение длины	%	< 0.6
					Увеличение ширины	%	< 1.5
					Увеличение толщины	%	< 4
		Устойчивость к насекомым	§ 8.4.2	EN 117		Класс	1
	Устойчивость к грибку	§ 8.4.3	ENV 12038		Класс	1	
	Устойчивость к дроворазрушающему грибку	§ 8.4.3.3	CEN/TS 15083-2		Класс	1	
Термические свойства	Линейное термическое расширение (-20°C...+60°C)	§ 9.1	ISO 11359-2	длина	10 ⁻⁶ m ⁻¹ K ⁻¹	20 - 25	
				ширина	10 ⁻⁶ m ⁻¹ K ⁻¹	45 - 50	
				толщина	10 ⁻⁶ m ⁻¹ K ⁻¹	80 - 90	
	Теплопроводность	—	ISO/CD 22007-2	Комнатная температура	W/m.K	0.2 - 0.3	
Поведение при горении	Кислородный индекс	§ 10.1	ISO 4589-2		%	> 20	
	Электрорадиатор	—	NF P92-501		class	M4	
			NBN S21-203		class	A4	
Испытание на огнестойкость	—	DIN 4102-1		class	B2		

1.2.2 Знаки качества

Знак качества VNI

Мы рады сообщить Вам, что продукт Твинсон Terrace получил знак качества VNI (Германия). В деревообрабатывающей промышленности Германии был создан знак качества для террасной доски из древесно-полимерных композитов.

Террасная доска Твинсон полностью отвечает всем критериям этого знака качества. Продукт был официально протестирован в Институте SKZ (Süddeutsches Kunststoffzentrum).

Протестированы следующие свойства продукта: (см. Характеристики)

- Гибкость (EN 310)
- Испытание на прочность кипячением (EN 1087 – 1)
- Сопротивление скольжению (Floor slider 2000 EN 13893)
- Ползучесть (ISO 899-2)
- Циклические условия (EN 321)
- Линейное термическое расширение (DIN 53752)

Terrace: Декёнинк/Твинсон- QG/2009/Z12, PVC

Terrace+: Декёнинк/Твинсон - QG/2008/Z06, PVC

Знак качества LNE

Мы рады сообщить Вам, что продукт Твинсон Terrace получил знак качества LNE (Франция). LNE проводит независимые проверки как производственного процесса, так и обслуживания продукта после продажи.

Протестированы следующие свойства продукта:

- Динамический коэффициент трения
- Разброс размеров и водопоглощение
- Контроль цвета
- Линейная масса
- Ударопрочность
- Гибкость
- Износостойкость

Испытания основаны на:

- XP CEN/TS 15534-1 (2007)
- XP CEN/TS 15534-2 (2007)
- XP CEN/TS 15534-3 (2007)

1.2.3 Характеристики продукта

		15534-1	основание	свойства	ед.изм.	показатель	
Характеристики продукта	Физические свойства	Сопротивление скольжению	§ 6.4	DIN 51097	Скольжение босыми ступнями	Класс	C
			—	EN 13893	Напольный слайдер 2000	—	> 0.4
			—	CEN/TS 15676	Маятник	USRV	> 36
			—	DIN 51130	скольжение резиновой подошвой	class	R12
	Механические свойства	ударопрочность	§ 7.1.2.1	EN 477	Снижение массы	J	> 20
		Гибкость (Lv = 40 cm)	§ 7.3.2	EN 310	Модуль упругости при изгибе	MPa	6000 ± 10%
					Сила сгибания	MPa	> 45
					Разрыв при сгибании	мм	14 ± 2
	ползучесть (Lv = 40 cm/85kg/ 50°C / 7 days)	§ 7.4.2.1	EN 310	Дополнительный изгиб	мм	< 10	
	Износостойкость	Естественное погодное воздействие (1 год Бандоль)	§ 8.2	ISO 877-2	Обесцвечивание	dE	< 20
					Ударная вязкость	%	< 20
					Сохранение силы сгибания	%	< 20
		Циклические условия (Lv = 40 cm)	§ 8.3.2	EN 321	Сохранение силы сгибания	%	< 20
		Испытание на прочность кипячением	§ 8.3.3	ISO 1087-1	Увеличение массы	%	< 4
					Увеличение длины	%	< 0.6
					Увеличение ширины	%	< 1.5
					Увеличение толщины	%	< 4
	Термические свойства	Теплоотдача	§ 9.2	EN 479		%	< 0.2
		Теплообразование	§ 9.3	ASTM D4083		°C	< 45
	Поведение при горении	Испытание с применением одного источника пламени	§ 10.2.1	ISO 11925-2			OK
		Испытание с источником инфракрасного излучения	§ 10.2.3	ISO 9239-1		Класс	
Испытание с использованием нагретой гайки из нержавеющей стали		—	BS 4790		радиус	< 35	

1.2.4 Описание характеристик

ФИЗИЧЕСКИЕ СВОЙСТВА

А. Сопротивление скольжению

Твинсон Terrace имеет высокое сопротивление скольжению даже во влажных условиях. Согласно стандарту DIN 51097 и DIN 51130, Твинсон демонстрирует самые высокие и безопасные результаты. Тест на сопротивление скольжению проводится на специальной наклонной поверхности. На поверхность устанавливается тестируемое напольное покрытие. Контролер идет вверх и вниз по покрытию, постепенно изменяя при помощи пульта угол наклона. Угол наклона, при котором контролер начинает скользить, измеряется. Во время каждого испытания оператор использует обувь на специальной подошве, чтобы исключить фактор влияния обуви на результаты теста. Для безопасности оператора используются привязные ремни безопасности.



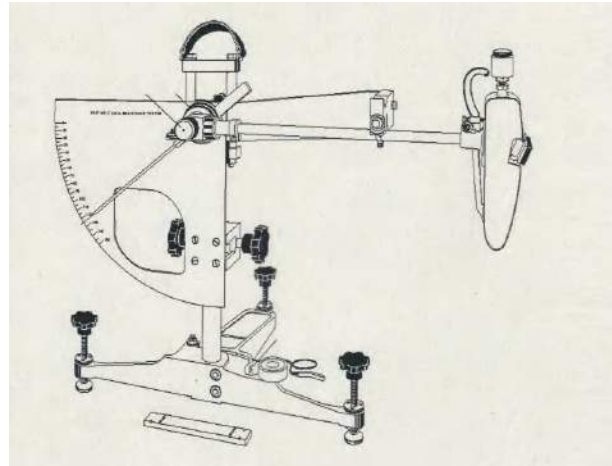
- **Тест по скольжению босыми ступнями DIN 51097:** Этот тест применяют для испытания керамических и профильных поверхностей. Он подразумевает скольжение на мокрой площадке голыми ступнями. Напольное покрытие закрепляется на наклонной поверхности, смачивается, и оператор идет по нему под наклоном, постепенно увеличивая угол наклона. Угол, под которым оператор поскользнётся, вносится в протокол. В зависимости от уровня сопротивления скольжению покрытия делятся на группы А, В, и С.

показатель	градусы
A = небезопасно	12° - 18°
B = средняя степень	18° - 24°
C = безопасно	24°+

- **Напольный слайдер 2000 EN13893:** Этот тест производится с помощью специального прибора (Floor Slide Control 2000), который измеряет динамический коэффициент трения напольного покрытия. Стандартная нагрузка составляет 24N, скорость - 0.20 m/s. Тест проводится с тремя разными слайдерами: стандартным резиновым, кожаным и синтетическим с сухих и влажных условиях.



- Маятник CEN/TS 15676:** Этот тест измеряет характеристики трения для каждого образца, определяя динамическое трение между образцом и маятником, закрепленным на вертикальной планке. Прибор Pendulum Slip Tester показал корреляцию между показателями прибора и реальными инцидентами, когда люди поскользнулись на мокром покрытии. Также прибор демонстрирует те же гидравлические характеристики, что и человек при скольжении. Критерии отбора результатов тестов на сопротивление скольжению основаны на исследованиях научно-исследовательской и экспериментальной станции по строительству в 1960-х годах, и подкрепленные сорокалетним исследовательским опытом специалистов. Тест показывает, что для активных пешеходов в возрасте от 18 до 60 лет риск поскользнуться на ровной поверхности при показаниях прибора 36 ед. и выше крайне мал.



- Тест по скольжению резиновой подошвой:** С помощью данного испытания тестируется уровень сопротивления скольжению при хождении по скользкой поверхности в специальной обуви на резиновой подошве. Он применяется для тестирования поверхности профилей с высоким риском загрязнения. Тест заключается в следующем: оператор идет по скользкому полу в специальной обуви на резиновой подошве, постепенно увеличивая угол наклона поверхности. В результате теста измеряется угол, при котором оператор начинает скользить. Каждое значение R включает в себя определенный диапазон значений (в градусах) Значение этого теста в том, чтобы испытать продукт в самых экстремальных условиях.

R value	degrees
R 9 = крайне небезопасно	6° - 10°
R 10 = небезопасно	10° - 19°
R 11 = средняя степень	19° - 27°
R 12 = безопасно	27° - 35°
R 13 = абсолютно безопасно	35°+

МЕХАНИЧЕСКИЕ СВОЙСТВА:

А. Ударопрочность

EN 477 описывает тест на ударопрочность. Материал подвергается удару шарообразного груза с определенной высоты на видимую поверхность при определенной температуре. В настоящее время нет никаких определенных принятых европейских спецификаций на ударопрочность, поэтому любые показатели имеют значение.

Груз должен быть более 10J, это равнозначно падению груза весом 1 кг с высоты 1 метр без каких-либо видимых повреждений.

В. Способность к растяжению

EN 310 представляет собой испытание на упругость при горизонтальном растяжении и силу растяжения материала. Тестируемый образец устанавливается на 2 поддерживающие опоры, и к нему прикладывается определенная сила. Образец должен быть своего стандартного размера, как в длину, так и в ширину. Полная длина образца рассчитывается следующим образом: толщина образца, умноженная на 20 и плюс 50 мм до максимального значения 1050мм. Полученное значение и будет показателем упругости из-за приложенной к образцу поперечной силы. Сила растяжения – это максимальное растяжение при максимальной силе воздействия на образец. Террасная доска устанавливается на 2 опоры на расстоянии 600мм, специальное устройство прикладывает силу до тех пор, пока прогиб не достигнет 3 мм. Результат определяет прочность планки. Специальное устройство увеличивает силу давления на планку до тех пор, пока она не сломается. Величина прогиба в момент разрушения образца рассчитывается в миллиметрах.

С. Ползучесть материала

Для определения свойств ползучести материал подвергается длительным постоянным нагрузкам при растяжении или сжатии и при постоянной повышенной температуре. На середину образца кладется груз весом 85 кг при температуре 50°C в течение 7 дней. В процессе испытания определяется фактор продолжительного приложения нагрузки и фактор ползучести материала в зависимости от времени приложения нагрузки. Регистрируется время разрыва образца, а также время увеличения деформации.

ИЗНОСОСТОЙКОСТЬ

А. тест в естественных погодных условиях

Материал в течение года испытывают в естественных погодных условиях в испытательном центре в г. Бандоль. Измеряются параметры обесцвечивания, ударная вязкость и сохранение силы сгибания. EN ISO 877 определяет 3 метода воздействия солнечного излучения на пластмассы: непосредственное разрушение под влиянием атмосферных воздействий (Метод А), воздействие солнечного излучения за оконным стеклом (метод В) и интенсифицированное разрушение под влиянием атмосферных воздействий с использованием концентрированного солнечного излучения и зеркала Френеля (Метод С). Старение древесно-полимерного композита можно определить по следующим параметрам:

- Изменение ударной вязкости по Шарпи согласно EN ISO 179-1 тип 1 fU
- Оценка степени меления согласно prEN ISO 4628-6
- Изменение цвета относительно шкалы яркости согласно EN 20105-A03, или изменение цвета, ΔL^* , Δa^* , Δb^* , ΔE^* , согласно ISO 7724-1, ISO 7724-2 и ISO 7724-3.

V. Циклические условия

Материал подвергается циклическим испытаниям:

- 28 дней под водой при температуре 20° C, затем 24 часа при температуре -25° C, затем 3 дня при температуре 70° C
- 3 дня под водой при температуре 20° C, затем 24 часа при температуре -25° C, затем 3 дня при температуре 70° C
- 3 дня под водой при температуре 20° C, затем 24 часа при температуре -25° C, затем 3 дня при температуре 70° C

После данного теста измеряется сохранение силы сгибания.

C. Испытание на прочность кипячением

Материал подвергается тесту кипячением в течение 5 часов. После испытания измеряется увеличение массы, длины, ширины и толщины.

D. Устойчивость к биологическим агентам

EN 350-1: данный раздел EN 350 описывает методы определения естественной износостойкости необработанной древесины при воздействии на нее древоразрушающего грибка, насекомых (жучков и термитов) и морских микроорганизмов, а также содержит принципы классификации видов древесины на основе различных испытаний.

ТЕРМИЧЕСКИЕ СВОЙСТВА

A. Теплоотдача

Стандарт EN 479 описывает процент линейной утяжки материала при повышенной температуре. Устойчивость формы является превосходным индикатором любых внутренних или остаточных стрессов материала, которые могут возникнуть в процессе экструзии. При установке утяжка может привести к искривлению планок. Испытание состоит в следующем: тестируемый образец помещается в печь при температуре 100 °C на 1 час. Длина образца замеряется до и после теста. Теплоотдача регистрируется как процентные изменения длины до и после нагрева образца в печи.

B. Теплообразование

Продукты ПВХ с уличной стороны подвержены изменению формы из-за воздействия солнечного тепла. Цвет продукта, его уровень излучения и отражения - все это влияет на уровень теплообразования. Как правило, чем темнее цвет продукта, тем дольше энергии он поглощает. Однако, продукты одинакового цвета могут демонстрировать разные уровни теплообразования в зависимости от типа цветного пигмента.

Самый высокий уровень теплообразования достигается, когда в черном цвете содержится пигмент сажи. Тестируемый образец черного цвета содержит 2.5 ед. печной сажи на 100 ед. суспензионной ПВХ-смолы. Для горизонтальной поверхности или поверхности в 45°, где солнце светит перпендикулярно, максимальное повышение температуры по сравнению с температурой окружающей среды составляет 90°F (50°C). Для вертикальной поверхности - 74°F (41°C), при условии, что замеры были сделаны в безоблачный и безветренный день без сильной изоляции с задней стороны образца. При помощи специальной лампы, имитирующей солнечный свет, измеряется повышение температуры относительно уже имеющихся показателей образца с черным пигментом сажи. Таким образом измеряется уровень теплообразования. Также данное испытание помогает определить относительный уровень теплообразования различных цветов и пигментов. Тест определяет уровень теплообразования относительно показателей черного пигмента в суровых погодных условиях. Однако данный тест не прогнозирует точное влияние температуры на продукт, т.к. это может зависеть от температуры воздуха, угла падения солнечных лучей, облачности, скорости ветра, изоляции, а также, если продукт установлен за стеклом.

Метод определения уровня теплообразования, описанный в ASTM D 4803-2002 и prCEN/TS 15534 (приложение F), помогает спрогнозировать увеличение температуры по сравнению с температурой окружающей среды в зависимости от количества поглощенной образцом солнечной энергии. За основу берется показатель уровня теплообразования черного пигмента.

Максимальный уровень теплообразования рассчитывается путем умножения показателя роста температуры под действием солнечных лучей и коэффициента роста температуры образца и роста температуры черного контрольного образца, при воздействии инфракрасной лампы мощностью 250W.

ОПРЕДЕЛЕНИЕ ПОВЕДЕНИЯ ПРИ ГОРЕНИИ

А. Испытание с применением одного источника пламени ISO 11925 - 2

Данное испытание определяет вероятность возгорания вертикально установленного образца под воздействием одиночного источника огня. Маленькое пламя (0,8 kW) находится под углом 45° относительно образца. Источник пламени установлен на плавно движущейся платформе, таким образом, пламя можно подносить к образцу и убирать от него плавным движением. Под образцом устанавливается небольшая корзина с двумя слоями фильтровальной бумаги для сбора упавших с образца горящих частиц и для определения времени возгорания фильтровальной бумаги. Размеры тестируемого образца – 250мм x 90мм. В течение одного испытания тестируется 6 образцов. Время применения источника пламени к образцу – от 15 до 30 секунд в зависимости от Еврокласса. Во время испытания фиксируется два результата: распространяется ли пламя до отметки 150 мм во время воздействия огнем в течение 20 секунд и в течение 60 секунд после воздействия на образец.



В. Испытание с использованием источника инфракрасного излучения

Стандарт EN ISO 9239 – 1 описывает метод определения пожарной опасности напольных покрытий при горении под воздействием теплового потока и распространении пламени на горизонтально расположенных напольных покрытиях, которые подвергаются в испытательной камере воздействию падающего теплового потока и пилотного пламени. Настоящий стандарт предназначен для оценки и описания свойств напольных покрытий при воздействии тепла и пламени в контролируемых лабораторных условиях. Тестируемые образцы должны быть подготовлены из напольного покрытия с учетом условий практического использования. Через промежутки времени в 10 минут, начиная от начала испытания, и при тушении пламени измеряется расстояния между фронтом пламени и нулевой отметкой. Также регистрируются и записываются все специальные наблюдения, такие как вспышки, оплавления, образование пузырей, продолжительность и место тления после тушения пламени, прогорания и т.п.

С. Испытание с применением нагретой гайки из стали

Нагретая гайка из нержавеющей стали помещается на тестируемый образец и закрепляется зажимным кольцом. Измеряется время воспламенения, а также самый большой радиус распространения огня по поверхности с момента помещения гаки на образец. На испытании используются гайки из нержавеющей стали весом 30+2 г нагретые до 900+20 градусов, гайка убирается с поверхности образца через 30+2 секунды. Измеряется время распространения огня, продолжительность тления, а также время, за которое пламя дойдет до зажимного кольца. Площадь поражения огнем с обеих сторон образца также регистрируется.

Площадь поражения огнем:

- До 35 мм: маленькая площадь поражения огнем
- От 40 до 75 мм: средняя площадь поражения огнем
- 80 мм и более: большая площадь поражения огнем

1.3 Цветовая гамма

Все напольные покрытия, в том числе и композитные материалы, со временем подвергаются атмосферным воздействиям. В первые месяцы после начала использования террасная доска Твинсон приобретет чуть более светлый оттенок по сравнению с первоначальным цветом. Это связано с поглощением воды древесиной и воздействием ультрафиолетовых лучей на поверхность настила. При более детальном осмотре видно, что небольшое изменение цвета связано с осветлением древесного волокна. Как только настил прошел этап начальной остойчивости, могут наблюдаться минимальные изменения цвета.



506 – абрикосово -
коричневый



507 – оливково -
зеленый



503 – орехово -
коричневый



504 – древесно -
коричневый



509 – каменно -
серый



522 – Грецкий орех



505 – торфяно -
коричневый



502 – лакрично -
черный

Цвета образцов могут отличаться от оригиналов.

Большая часть образца демонстрирует цвет, который приобретет террасная доска Твинсон со временем.

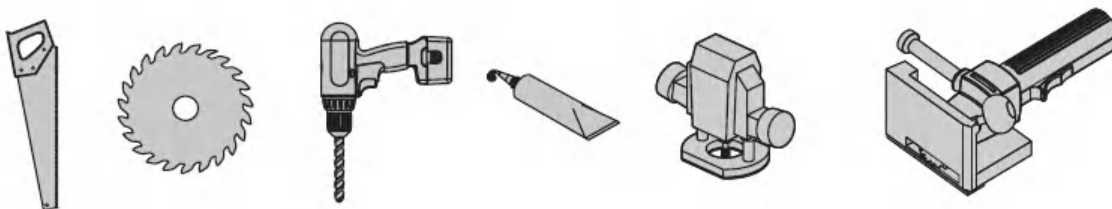
Ниже приведены рекомендуемые сочетания цветов Твинсон с цветным алюминиевым профилем Р 9518 и Р 9363. Данный выбор сочетаний рекомендуется, но не является обязательным.

Твинсон		Recommended colour aluminium	
522	Грецкий орех	66	коричневый анодированный
502	Лакрично – черный	12	черный анодированный
503	Орехово – коричневый	66	коричневый анодированный
504	Древесно – коричневый	12	черный анодированный
505	Торфяно – коричневый	12	черный анодированный
506	Абрикосово – коричневый	66	коричневый анодированный
507	Оливково – зеленый	65	серебристый анодированный
509	Каменно – серый	65	серебристый анодированный

1.4 Обработка и техника безопасности

Основные инструменты:

Можно использовать практически те же инструменты, что и для изделий из дерева



Специальные инструменты:

- Тонкая наждачная бумага, песчаная наждачная бумага, проволочная щетка или металлическая мочалка.
- Сверление: дрель по металлу HSS
 - ❖ во время сверления: для достижения лучшего результата не рекомендуется сильно надавливать
 - ❖ рекомендуется периодически поднимать сверло, чтобы счистить стружку с поверхности
- Резка: используйте пилу с карбидвольфрамовыми зубьями
 - ❖ тонкое лезвие
 - ❖ количество зубьев – минимум 80
 - ❖ неровности можно удалить при помощи наждачной бумаги или металлической мочалки
- Клей: см. страницу 68



Осторожно используйте электрические инструменты на улице. Внимательно следуйте инструкциям производителей и никогда не используйте электрические инструменты на улице во время дождя. При обработке Твинсон Terrace электроинструментами рекомендуется использование маски и защитных очков. Особые указания при работе с материалами Твинсон отсутствуют, т.к. при обработке доски Твинсон не выделяются опасные вещества и частицы.

1.5 Переработка

Одним из важнейших аспектов надежного строительства является срок службы используемых материалов и их влияние на окружающую среду. Нет никакого смысла использовать экологически чистые материалы, если их долговечность не гарантируется. Поэтому компания Декенинк создала специальную сумку Твинсон. Суть данного изобретения в том, что после монтажа террасной доски Твинсон, все обрезки можно собрать в эту сумку и вернуть Декенинк для переработки, таким образом замкнув цикл.



P 87014

- Для того, чтобы при производстве нового поколения террасной доски Твинсон, продукт не был засорен опилками, алюминием или частицами других материалов, пожалуйста, складывайте в сумку только обрезки планок. Закройте сумку перед тем, как вернуть ее. Максимальный вес – 30 кг.

1.6 Гарантийный сертификат

DECEUNINCK NV
Гарантийный сертификат на продукцию Твинсон®Terrace

Deceuninck NV гарантирует покупателю, напрямую совершающему покупку у Deceuninck NV (далее «Покупатель»), что продукция Твинсон® Terrace на момент получения товара соответствует технической спецификации.

ПРЯМО ПРЕДУСМОТРЕНО В ДАННОМ СЕРТИФИКАТЕ, ЧТО DECEUNINCK NV НЕ ДАЕТ НИКАКИХ ГАРАНТИЙ (ЯВНО ВЫРАЖЕННЫХ ИЛИ ПОДРАЗУМЕВАЕМЫХ) КАЧЕСТВА ПРОДУКЦИИ ТВИНСОН® TERRACE ИЛИ ЕЕ СООТВЕТСТВИЯ ТОЙ ИЛИ ИНОЙ ЦЕЛИ (ДАЖЕ ЕСЛИ ЭТА ЦЕЛЬ ОПИСАНА ЯВНО ИЛИ ПОДРАЗУМЕВАЕТСЯ КОМПАНИЕЙ DECEUNINCK NV), А ТАКЖЕ НЕ ГАРАНТИРУЕТ СООТВЕТСТВИЕ ПРОДУКЦИИ ТВИНСОН® TERRACE ТОМУ ИЛИ ИНОМУ ОПИСАНИЮ ИЛИ ОБРАЗЦУ. ТАКЖЕ DECEUNINCK НЕ ПРЕДСТАВЛЯЕТ НИКАКИХ ДРУГИХ ГАРАНТИЙНЫХ СЕРТИФИКАТОВ. ВСЕ ГАРАНТИИ ИСКЛЮЧЕНЫ ИЗ ДАННОГО СЕРТИФИКАТА В СООТВЕТСТВИИ С ЗАКОНОМ.

Несмотря на условия данного сертификата, Deceuninck NV (далее «Декенинк») гарантирует Покупателю следующее:

- (1) в течение 25 (двадцати пяти) лет с момента покупки продукция Твинсон® Terrace не разрушится, не расслоится и не подвергнется структурному изменению вследствие вредного воздействия на продукт термитов, насекомых или древоразрушающего грибка;
- (2) в течение 10 (десяти) лет с момента покупки продукция Твинсон® Terrace не повредится, за исключением тех случаев, если повреждение вызвано динамическими нагрузками;
- (3) в течение 10 (десяти) лет с момента покупки пятна на продукции Твинсон® Terrace, возникающие вследствие попадания капель хлорированной воды, отбеливателя или сухой соли, как указано в инструкции по уходу за продукцией Твинсон® Terrace, не будут оставаться на поверхности материала.

Если любой из указанных дефектов возникнет в период действия гарантийного талона, Покупатель должен незамедлительно уведомить об этом Декенинк в письменной форме. Покупатель обязан описать возникший дефект, представить доказательства покупки продукции и указать дату покупки, а также подтвердить правильное применение и уход за приобретённой продукцией. Если все указанные условия не были соблюдены, гарантийный талон не имеет силы. При своевременном уведомлении Декенинк о дефекте и при соблюдении выше указанных условий Декенинк на свое усмотрение обязуется (а) заменить Покупателю бракованную продукцию на такую же новую или (b) заменить бракованную продукцию Твинсон® Terrace на другую того же качества и ценовой категории или (c) возместить стоимость бракованной продукции, учитывая остаточную стоимость продукции (исключая затраты на первоначальный монтаж продукта).

Варианты замены продукции, указанные в данном сертификате, возможны только в период действия гарантийного талона.

Декенинк оставляет за собой право прекращать производство того или иного продукта Твинсон® Terrace по своему усмотрению.

Право выбора способа замены бракованной продукции является исключительным правом Декенинк.

Декенинк не несет никакой иной ответственности перед Покупателем за исключением условий, описанных в пунктах (1), (2) и (3) выше.

Трудовые затраты на демонтаж бракованной продукции Твинсон® Terrace и установку новой НЕ ПОКРЫВАЮТСЯ данным гарантийным сертификатом. Все дополнительные расходы, такие как доставка, монтаж, демонтаж и прочее, не покрываются данной гарантией и в прямой форме отклоняются.

Декенинк не несет ответственность за: (1) неправильную установку продукции Твинсон® Terrace и/или соблюдение инструкции по установке; (2) применение продукции Твинсон® Terrace не по назначению или с нарушением строительного кодекса; (3) перемещение, деформирование и разрушение опорной поверхности, на которую устанавливается продукция; (4) любое действие непреодолимой силы (наводнение, ураган, землетрясение, и пр.), особые экологические условия (загрязнение воздуха, произрастание на поверхности плесневых грибов и водорослей, и пр.) или загрязнение поверхности продукта инородными субстанциями (например, грязь, жир, масло, и другие продукты, которые могут повлиять на качество продукции Твинсон® Terrace); (5) изменение цвета; (6) неправильное хранение, обращение и использование продукции Твинсон® Terrace Покупателем или третьей стороной; (7) изменение свойств продукта Твинсон® Terrace или его повреждение вследствие покрытия краской или лаком, или обработка защитными маслами.

Ни одно физическое или юридическое лицо не имеет права предоставлять иную информацию от лица компании Декенинк относительно качества и использования продукции Твинсон® Terrace, кроме той, что описана в данном гарантийном сертификате.

Данный гарантийный сертификат может быть изменен или дополнен лишь с письменного согласия Декенинк и Покупателя.

Гарантийный сертификат регулируется бельгийским законодательством.

Гарантийный талон составлен компанией Декенинк 12 ноября 2012 года и принят Покупателем.

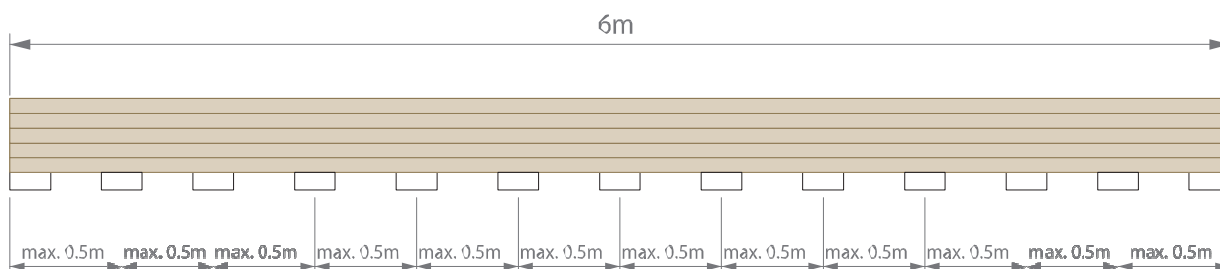
ФИО, адрес и подпись Покупателя

Данный гарантийный талон должен быть подписан и отправлен для регистрации в Центральную лабораторию Deceuninck NV по адресу: Bruggesteeweg 164, B – 8830 Hooglede – Gits.

Ксерокопия гарантийного сертификата недействительна.

1.7 Хранение и транспортировка

- Хранить продукцию Твинсон® Terrace следует в сухих и проветриваемых помещениях вдали от солнечных лучей.
- Хранить и транспортировать продукцию Твинсон® Terrace следует в горизонтальном положении.
- Длинные панели (более 2 м) необходимо переносить вдвоем
- Выгружать продукцию следует с осторожностью.



Убедитесь, что во время транспортировки продукция надежно закреплена. Панели Твинсон могут легко соскользнуть и оставить на поверхности светлые полосы и зацепки.

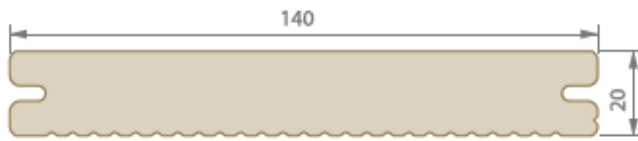
Расстояние между поддерживающими опорами должно быть максимум 0,5 м.

Частичное хранение паллет с продукцией на улице может привести к изменению цвета панелей. Та часть панелей, которая будет находиться под влиянием погодных условий (дождь, ультрафиолет) может немного изменить цвет. После того как паллеты полностью будут храниться на улице, продолжится естественный процесс выветривания.

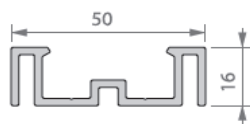
2 Системные характеристики.....	23
2.1 Обзор профилей	24
2.2 Комплектация.....	26
2.3 Сечение профилей.....	27

2.1 Обзор профилей

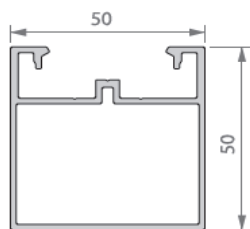
ОСНОВНЫЕ ПРОФИЛИ



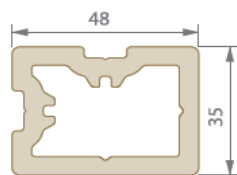
P 9360



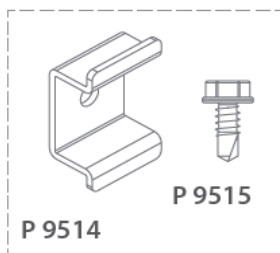
P 9523



P 9522

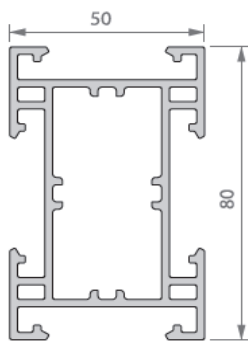


P 9552

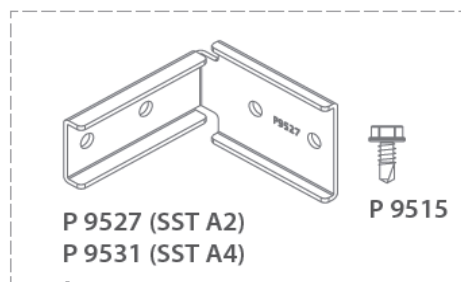


P 9514

P 9515



P 9524



P 9527 (SST A2)
P 9531 (SST A4)

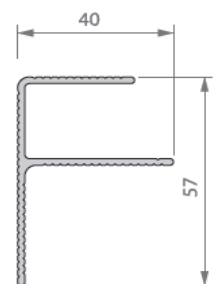
P 9515

- P 9495 → 10 x P 9527 (SST A2)
→ 40 x P 9515
- P 9496 → 10 x P 9531 (SST A4)
→ 40 x P 9515

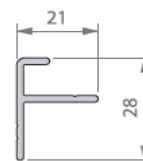
- P 9489 → 10 x P 9514
→ 10 x P 9515



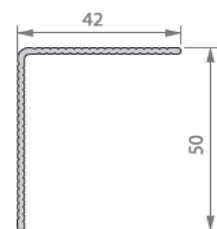
P 9556



P 9363



P 9366

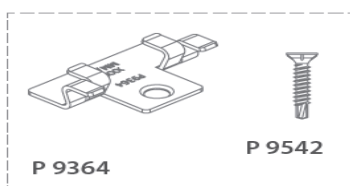


P 9518



P 2754

- P 2753 → 100 x P 2754
→ 1 x R2 bit

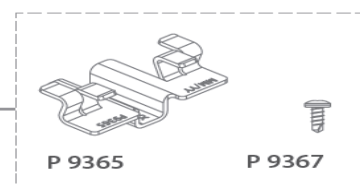


P 9364

P 9542

- P 9477 → 100 x P 9364
→ 110 x P 9542
→ 1 x R2 bit

- P 9478 → 100 x P 9365
→ 110 x P 9367
→ 1 x TX 10 bit



P 9365

P 9367

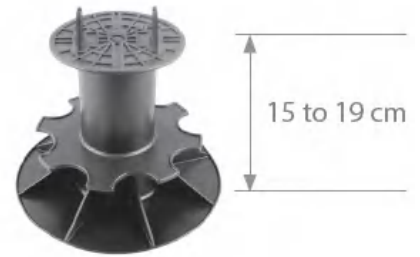
МНОГОФУНКЦИОНАЛЬНЫЕ ПРОДУКТЫ



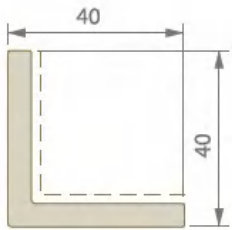
P 9532



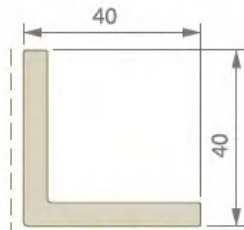
P 9533



P 9534



P 9591



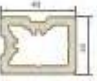

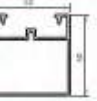
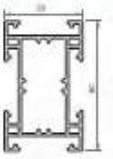





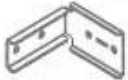








P 9592



P 9590

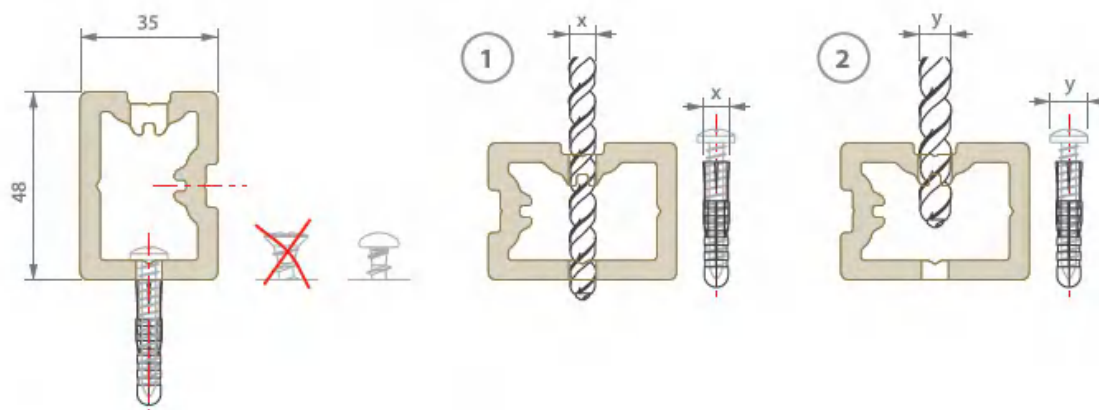
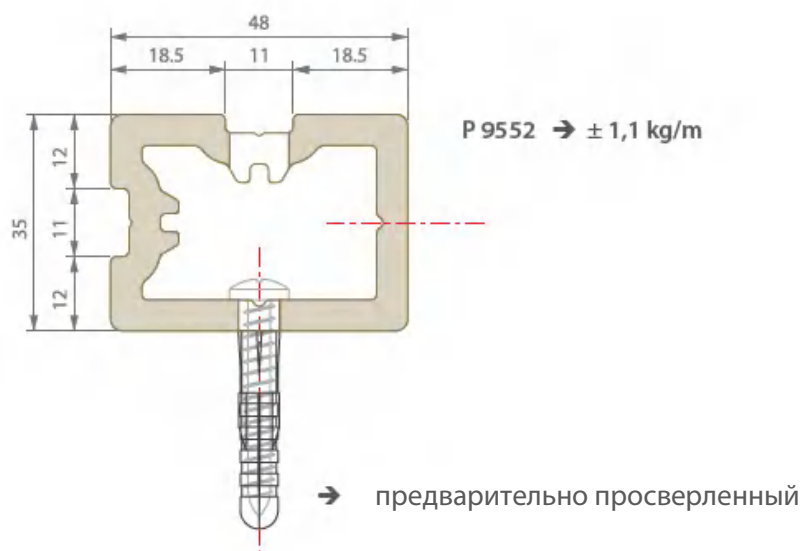
2.2 Комплектация

Арт.	Чертеж профиля	длина (м)
P-nr	Profile drawing	Length (m)
P 9360		4 - 4,5 - 5 - 6
P 9556		4,5 - 6
P 9552		6
P 9523		6
P 9522		6
P 9524		6
P 9363		6
P 9518		4,5
P 9366		3

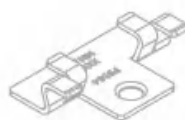
Арт.	Арт.	Чертеж профиля	кол-во
P-nr	P-nr	Profile drawing	pieces
P 9495	P 9527 (SST A2)		10
P 9496	P 9531 (SST A4)		10
P 9495 P 9496	P 9515		40
P 9477	P 9364		100
	P 9542		110
	R2 bit		1
P 9478	P 9365		100
	P 9367		110
	TX 10 bit		1
P 9489	P 9514		10
	P 9515		10
P 2753	P 2754		100
	R2 bit		1

2.3 Сечение профилей

2.3.1 Сечение профиля P 9552



P 9360

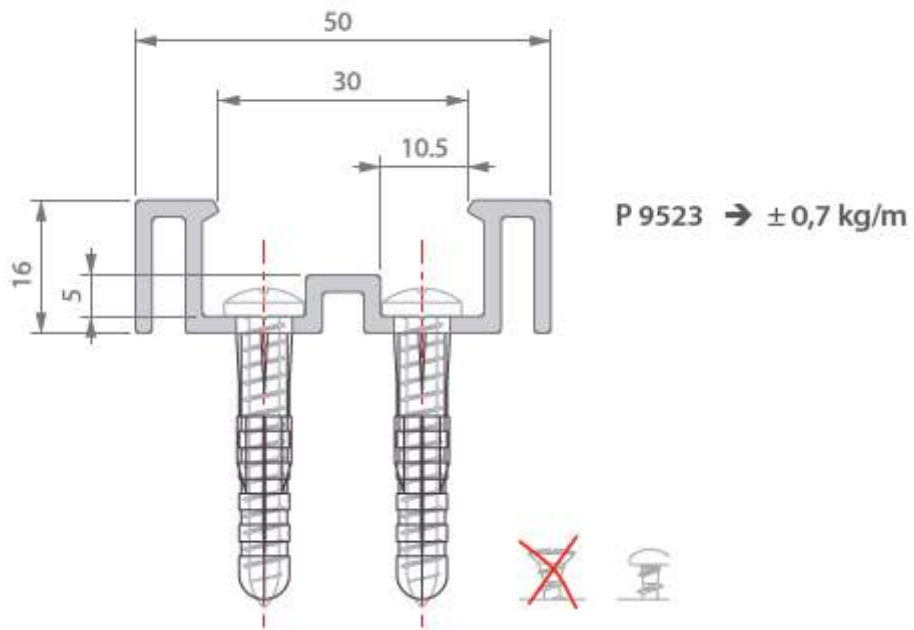


P 9364

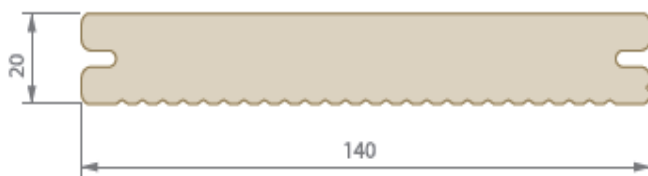


P 9542

2.3.2 Сечение профиля P 9523



- предварительно просверленный



P 9360

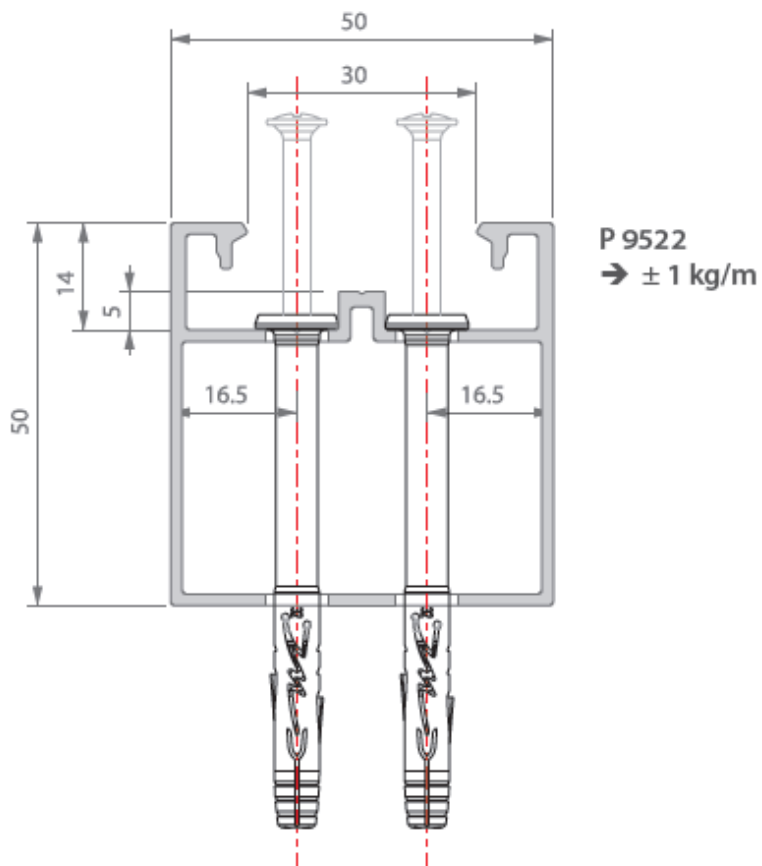


P 9365



P 9367

2.3.3 Сечение профиля P 9522



- предварительно просверленный



P 9360

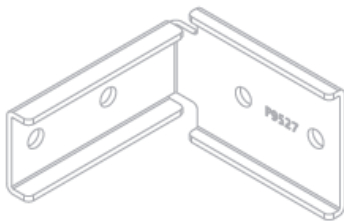
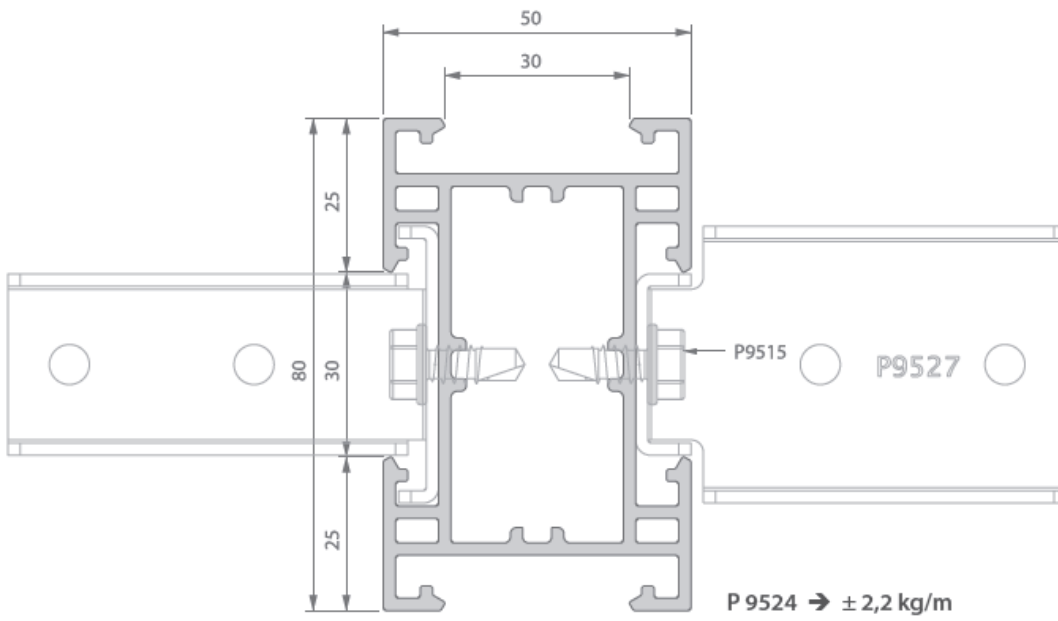


P 9365

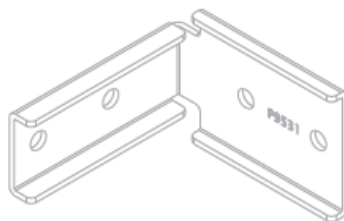


P 9367

2.3.4 Сечение профиля P 9524



P 9527
(RVS DIN A2, AISI 304)



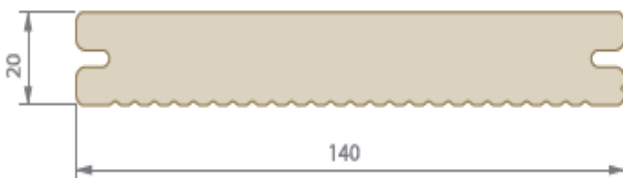
P 9531
(RVS DIN A4, AISI 316)



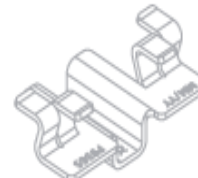
P 9514
(RVS DIN A2, AISI 304)



P 9515



P 9360



P 9365



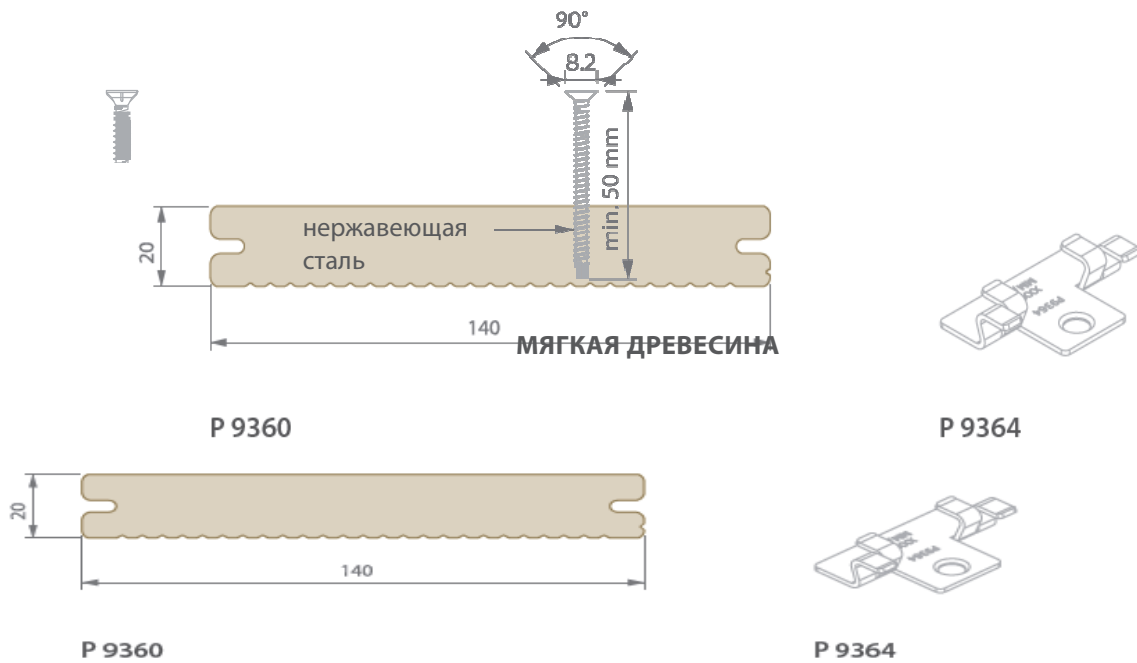
P 9367

2.3.5 Сечение деревянного профиля

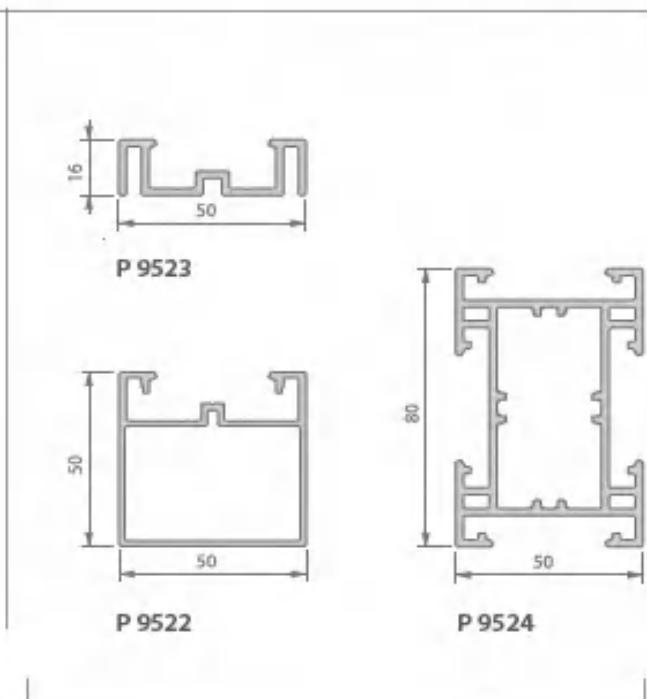
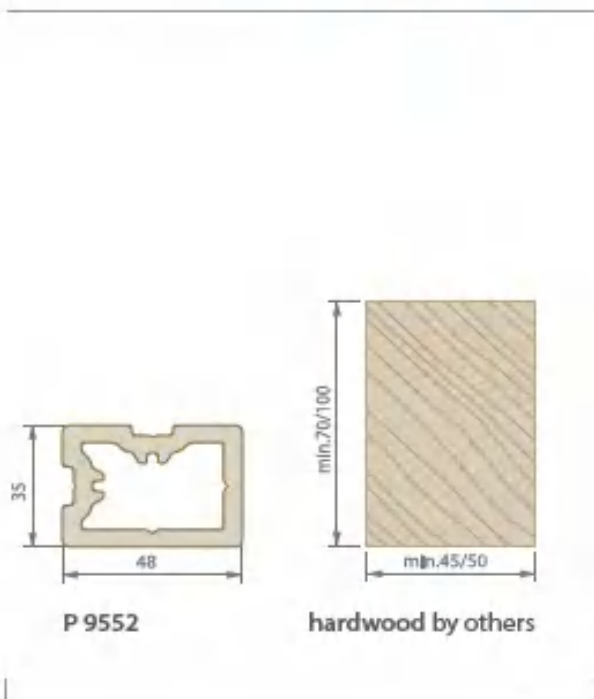
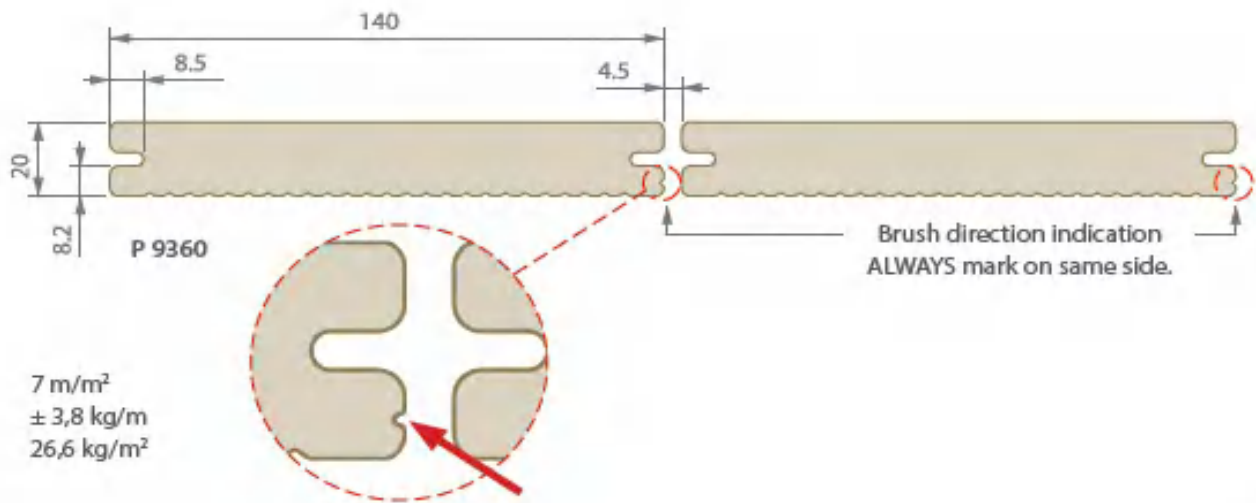
- В продуктовой линейке отсутствует, только рекомендации



- Предварительно просверлено $\varnothing 3$ mm.
- Запросите дополнительную информацию у поставщика
- Класс стойкости №1 для всех стран, для Франции – класс 4



2.3.6 Сечение профиля P 9360

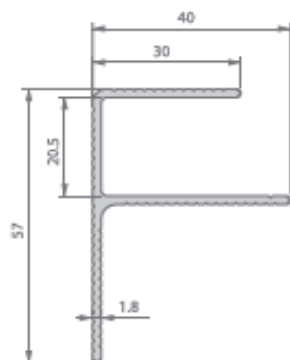


P 9364

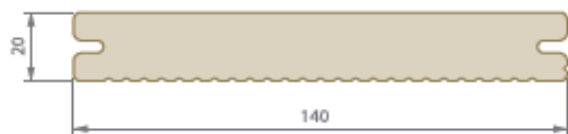


P 9365

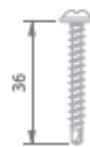
2.3.7 Сечение профиля P 9363



P 9363



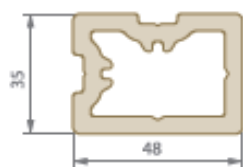
P 9360



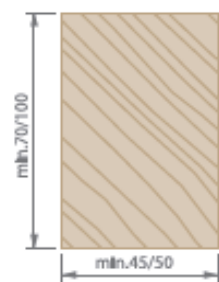
P 2754



P 9542



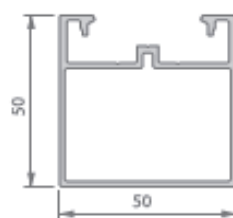
P 9552



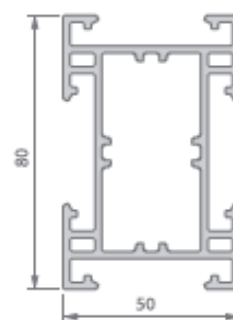
hardwood by others



P 9523

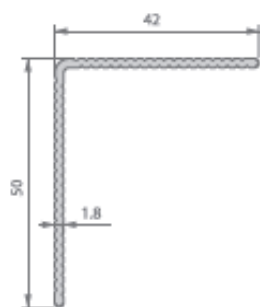


P 9522

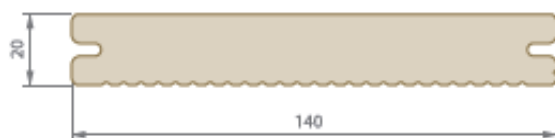


P 9524

2.3.8 Сечение профиля P 9518



P 9518



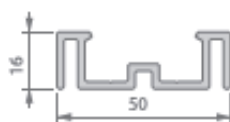
P 9360



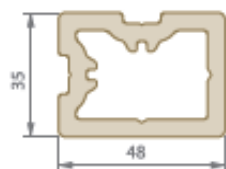
P 2754



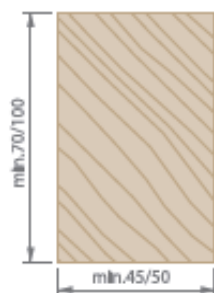
P 9542



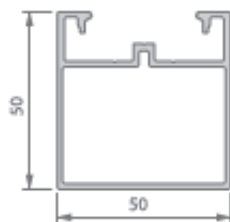
P 9523



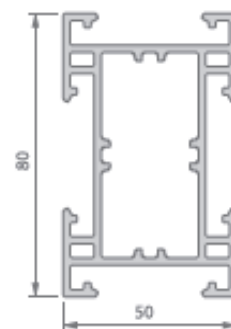
P 9552



hardwood by others

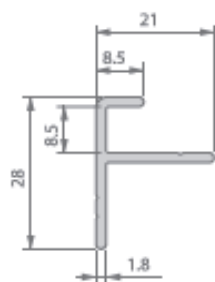


P 9522

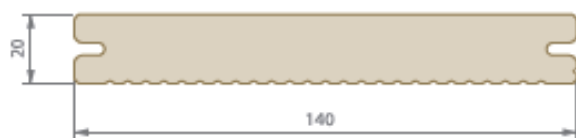


P 9524

2.3.9 Сечение профиля P 9366



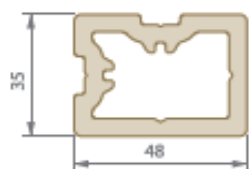
P 9366



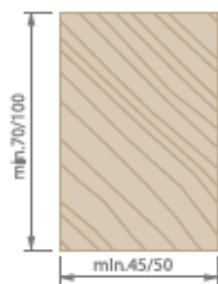
P 9360



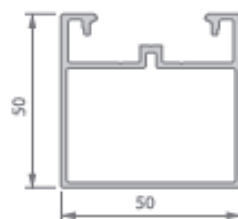
P 9542



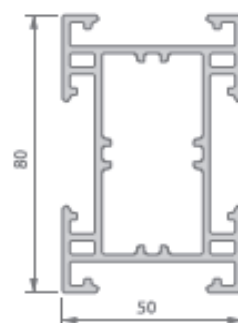
P 9552



P 9523



P 9522



P 9524

3	Технология установки.....	37
3.1	Подготовка.....	38
3.2	Комплексный осмотр.....	41
3.3	Пошаговая инструкция установки.....	46
3.4	Основа.....	47
3.5	Доски.....	60
3.6	Заделка.....	67

3.1 Подготовка

Прежде чем начать работу, предлагаем составить список общих и специальных требований для монтажа террасы. Вот несколько вопросов, которые помогут определиться:

- Каким образом планируется использовать террасу? Какого она будет размера? Сколько человек будут использовать покрытие? Терраса будет использоваться дома или в общественном помещении?
- Где будет проведен отвод воды? В какую сторону необходимо обеспечить уклон?
- Будет ли использоваться электроинструмент? Есть ли доступ к источнику электропитания?
- Обеспечена ли достаточная циркуляция воздуха под напольным покрытием?
- Будут ли установлено освещение в ночное время? Осветительные приборы будут размещены сверху настила или встроены в него?
- В каком состоянии находится фундамент, на который будет устанавливаться террасная доска? Достаточно ли он стабилен? Давно ли установлен фундамент? Есть ли какие-либо строительные материалы или корни деревьев под фундаментом? Как можно сделать опорную поверхность устойчивой? Нужно ли извлекать из-под фундамента землю, чтобы выровнять его? Что делать с этой землей?
- Если это крыша: из чего сделан верхний слой крыши? Можно ли возводить на нем конструкции? Как можно закрепить доски, не повреждая водозащитный слой?
- Какой тип соединителей будет использоваться? Какая стандартная длина доски?
- Как можно при необходимости создать тень?
- Как будет транспортироваться настил?
- Нужно ли дополнительное отопление?
- Какая часть террасы будет находиться под крышей? Если Вы живете в дождливой местности, будете ли Вы использовать террасу во время дождя? Как собрать и закрепить конструкцию?
- Хотите ли Вы устроить на террасе зону для приема пищи со столом, кухней, кладовкой, грилем, и стульями?
- Зона для чтения, уголок с растениями, джакузи...?

3.1.1 Составление плана:

А. Сделайте одну или несколько фотографий места, где будет установлена терраса и отметьте:

- Детали
- Размеры
- Границы дома включая двери и окна
- Опасности: подземный электрический кабель, газ, телевизионный кабель, баки с жидкостями (вода, бензин, септик) и прочее
- Деревья, кусты
- Расположение соседних домов и подсобных помещений
- Расположение водосточных труб
- Природные особенности:
 - Направление ветра
 - Положение солнца в течение дня: тени от дома и рядом стоящих деревьев
- Точно проведите замеры и разметку по уровню.
- Постарайтесь собрать картинку в единое целое

В. Нарисуйте план террасы, который будет включать в себя:

- Все детали, отмеченные на фотографиях
- Все важные размеры:
 - Конечный размер террасы
 - Месторасположение опорных балок (в зависимости от направления планок)
 - Заделка
 - Периметр дома
 - Дверные проемы и окна

С. Нарисуйте вид сбоку, включая:

- Высоту всех компонентов террасы
- Вертикальную проекцию
- Иную дополнительную информацию

3.1.2 Ограничения по монтажу:



Сначала внимательно прочитайте инструкцию по монтажу. Твинсон предлагает особые правила инсталляции, правила установки опор, правила фиксации. Тщательное изучение инструкции поможет избежать проблем во время установки и сократит время работы. Несоблюдение правил монтажа может привести к проблемам в процессе установки, а также повлиять на качество и продолжительность службы террасы.

- Были ли учтены строительные нормы и правила при монтаже террасы?
 - Отвечает ли конструкция правилами безопасности?
 - Учтены ли правила ведения сантехнических и электротехнических работ для джакузи освещения?
 - Сейсмические требования
- Необходимо оставить профиль минимум на 24 часа в распакованном виде на том месте, где будет устанавливаться терраса, чтобы материал приспособился к климату.
- Монтаж при температуре ниже 0° запрещен.
- Террасная доска Твинсон не может быть использована в качестве строительной детали.

- Террасная доска Твинсон устанавливается на специальную решетку или фундамент. Нельзя устанавливать доски на голую землю, так как под террасой должна быть хорошая вентиляция и водоотвод.
- Доски нельзя клеить к земле.

3.1.3 Обсуждение дизайна

Выбор участка для установки террасы.

- Чтобы правильно определиться с участком, где будет установлена терраса, необходимо учитывать местные погодные условия. Также важно определить положение солнца (солнечный путь) в течение дня. Для стран к северу от экватора:
 - Холодный климат: избегайте северной и более холодной части дома.
- Рекомендуется устанавливать террасу с южной или западной стороны дома, где в послеобеденное время светит солнце.
- Не рекомендуется, чтобы на террасу падали тени от деревьев.
 - Теплый климат: обеспечьте тень и прохладу, правильно расположив террасу.
- Установите террасу с восточной стороны.
- В этом случае после обеда и вечером на террасе будет прохладно.
 - Очень жаркий климат: Расположите террасу с северной стороны дома, в середине дня там будет наиболее прохладно.
- Выбрав участок для монтажа необходимо убедиться, что будет обеспечена надлежащая циркуляция воздуха под террасой. Для этого по всему периметру должны быть проделаны отверстия для циркуляции воздуха.
- Окружена ли терраса деревьями? Если да, то это может потребовать дополнительной очистки террасы от мха, смолы и древесного мусора. Террасы светлых оттенков могут быть подвержены изменению цвета в большей степени, чем террасная доска более темных оттенков.

3.1.4 Монтаж, требующий работы специалиста



- Установка террасы на высоте
- Земля с низкой несущей способностью
- Крутой склон
- Установка террасы на крыше
- Если на террасе будут находиться тяжелые предметы, например, джакузи, большие цветочные клумбы и прочее.

3.2 Комплексный осмотр

3.2.1 Фундамент

Опорная конструкция и фундамент для террасы должны быть:


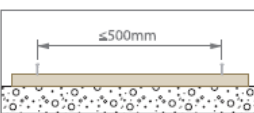
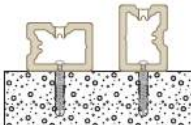

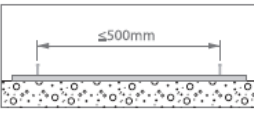
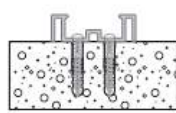

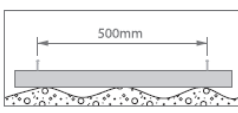
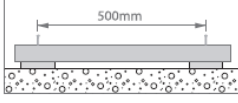
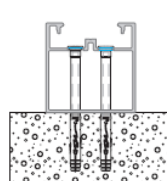
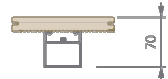
- Достаточно крепкими, чтобы выдержать саму террасу, а также
 - Общую постоянную нагрузку
 - Людей, которые будут находиться на террасе
 - Все предметы и вещи, расположенные на террасе
- Защищены от
 - Гниения и насекомых
- Достаточно прочными, чтобы выдержать
 - Минусовые температуры
 - Ветер и землетрясения низкой интенсивности
- Ровными с небольшим уклоном в 10мм/м по направлению досок Твинсон.
- Должны обеспечивать отвод влаги
 - Качественный водоотвод
 - Нужно избегать затопления фундамента

Если есть сомнения по поводу установки фундамента, проконсультируйтесь со специалистом.

3.2.2 Стационарный фундамент

СТАЦИОНАРНЫЙ ФУНДАМЕНТ = ОПОРНЫЕ БАЛКИ СТАВЯТСЯ НЕПОСРЕДСТВЕННО НА ФУНДАМЕНТ


Фундамент	Опора
Бетон (бетонная плита)	<ul style="list-style-type: none"> цементный блок доски Цемент ...

Новый фундамент	Полная опора			
	<p>P 9552</p> 			<p>35 mm + 20 mm</p> <p>48 mm + 20 mm</p>
	<p>P 9523</p> 			<p>16 mm + 20 mm</p>
	<p>P 9522</p> 	 		 <p>50 mm + 20 mm</p>

(*) в зависимости от характера фундамента, проконсультируйтесь с архитектором

3.2.3 Плавающий фундамент

ПЛАВАЮЩИЙ ФУНДАМЕНТ = БЕЗ УСТАНОВКИ ОПОРНЫХ БАЛОК НА ФУНДАМЕНТ

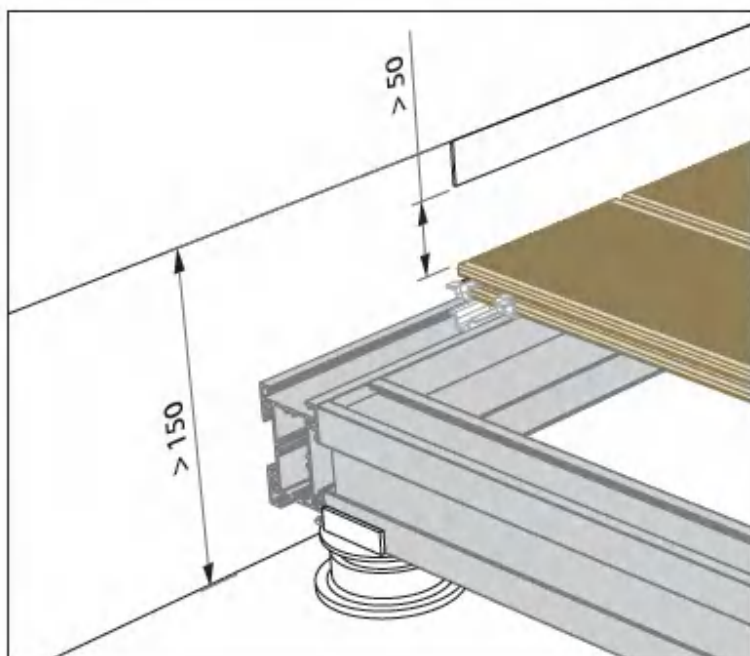
<p>Структурный материал</p> <p>Например :</p> <ul style="list-style-type: none"> • Бетонный столбчатый фундамент • Деревянная опора на бетонном основании • Стальная опора со стальными балками • бетонное основание • пластиковая форма с бетонной опорой наверху • опорный блок • Список можно дополнять 	<ul style="list-style-type: none"> • Встроена в фундамент • регулируемая основа • ...
<p>Стойкий фундамент из гравия</p> <p>Например:</p> <ul style="list-style-type: none"> • Щебень • Галька • «подушка» из гравия • иной вид камня • Список можно дополнять 	<ul style="list-style-type: none"> • бетонная опора в виде трубы • труба, заполненная бетоном • сборный опорный блок •
<p>Терраса на крыше или балконе</p>	<p>бетонная «подушка» дополнительные «подушки» и блоки цементная «подушка»</p> 

- Структурный материал
 - ❖ При необходимости проконсультируйтесь с инженером-строителем по вопросу монтажа в соответствии со строительными нормами.
- Стойкий фундамент из гравия
 - ❖ В случае необходимости скрепите между собой опоры для поддержки каркаса под террасу.
 - ❖ Толстый слой гравия
 - Минимум 200 мм
 - необходимо сначала изолировать поверхность геотекстильным материалом, геотканью или гидроизоляционной пленкой (*) (например, полистирол), чтобы предотвратить прорастание сорняков.
- Терраса на крыше или балконе
 - ❖ бетонная «подушка»: минимум 400 x 400мм и 50 мм толщиной

(*) Геотекстиль, геоткань и гидроизоляционная пленка - это проницаемые материалы, которые используются для фильтрации, укрепления и защиты почвы. На основании из камня или почвы эти материалы используются для защиты от ветровой и водяной эрозии. Также они защищают почву от попадания на нее песка и других гранулированных веществ, используемых при строительстве.

Террасы на балконе и крыше должны быть защищены от сильной ветровой нагрузки. Для этого рекомендуется установить бетонные анкерные плиты. Высота влагозащитного слоя должна быть более 150мм (в соответствии с местными стандартами).

Доски Твинсон должны быть расположены на 50 мм ниже верхнего уровня влагозащитного слоя (в соответствии с местными стандартами). Ознакомьтесь с местными строительными нормами и правилами.



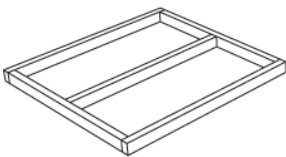
Гравий



Бетонные столбы

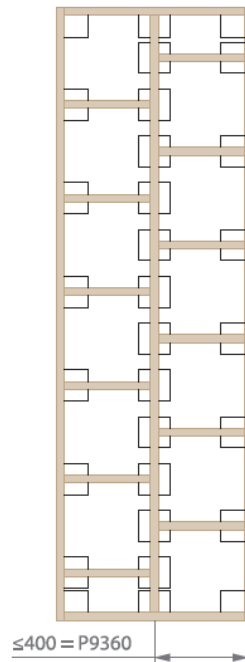
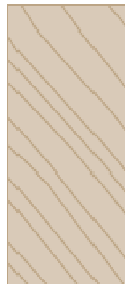
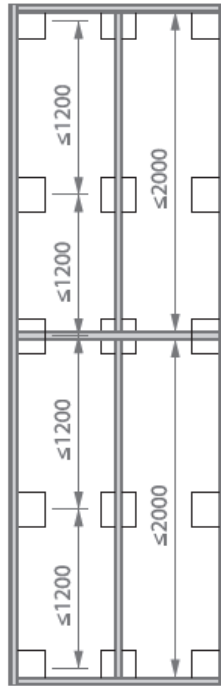
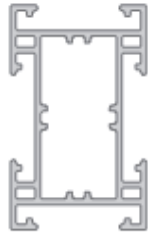


...(*)

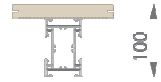


(*) в зависимости от характера фундамента, проконсультируйтесь с архитектором

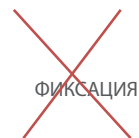
P 9524



ФИКСАЦИЯ



80 mm + 20 mm



ФИКСАЦИЯ



100 mm + 20 mm

3.3 Пошаговая инструкция установки

1 ДОСКИ

x = 400 mm

2 ФУНДАМЕНТ

СТАЦИОНАРНЫЙ=ОПОРНЫЕ БАЛКИ КРЕПЯТСЯ НА ФУНДАМЕНТ

ИМЕЮЩИЙСЯ ФУНДАМЕНТ → СУЩЕСТВУЮЩАЯ ТЕРРАСА

НОВЫЙ ФУНДАМЕНТ → БЕТОН

ПЛАВАЮЩИЙ=БЕЗ УСТАНОВКИ ОПОРНЫХ БАЛОК НА ФУНДАМЕНТ

НОВЫЙ ФУНДАМЕНТ

- ГРАВИЙ
- БЕТОННЫЕ СТОЛБЫ
- КРЫША/ВЕРХНЕЕ ПОЛОЖЕНИЕ

3 ОСНОВА

= СТАЦИОНАРНАЯ ПОЛНАЯ ОПОРА

НЕПОЛНАЯ ОПОРА

= FIXED

FULLY SUPPORTED NOT FULLY SUPPORTED

= ПЛАВАЮЩАЯ КАРКАС

= FLOATING FRAMEWORK

max. 6m x 6m

COMPONENTS: PLOTS, CONCRETE PLOTS, CEMENT FILLED BAG

** ОПОРНЫЙ ВКЛАДЫШ, БЕТОННАЯ ПЛИТА, ЦЕМЕНТНАЯ «ПОДУШКА»

4 ЗАДЕЛКА

P 9556 P 9363 P 9518

→ 1. ПЛАНКИ
3. ОСНОВА

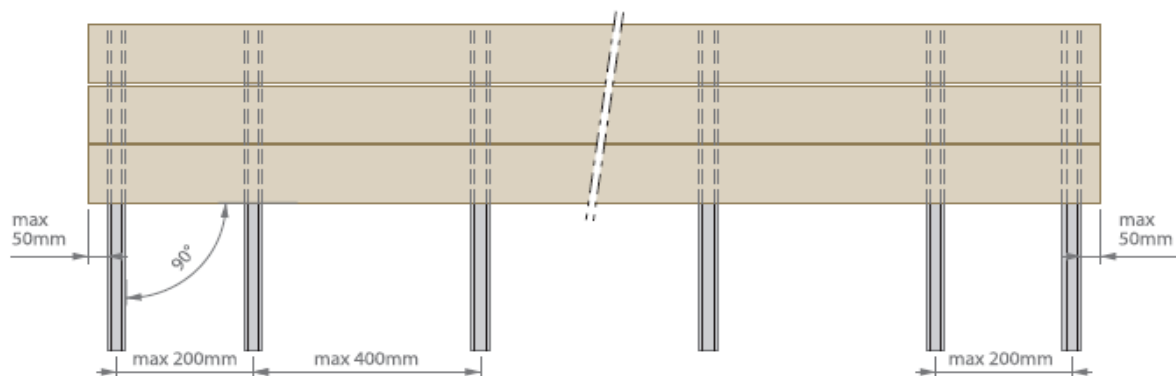
3.4 Основа

3.4.1 Основные положения

- Рекомендуется использовать как минимум 3 опорных лаги длину одной доски (P 9523, P 9522, 39524 или твердую древесину).
- Свободный край доски за пределы лаги не должен выступать на расстояние более 50 мм. Необходимо обеспечить надлежащую циркуляцию воздуха под террасой. Для этого по всему периметру террасы должны быть сделаны вентиляционные отверстия.
- Основание должно иметь небольшой уклон в 10мм/м для стока воды. Доска должна укладываться в направлении уклона для обеспечения надлежащего водоотвода.
- Способы установить уклон:
 - Лазер
 - Веревка/ нейлоновый шнур
 - Уровень
- Укладка террасы нестандартной формы:
При укладке террасы нестандартной формы необходимо подстроить опорную конструкцию под размеры террасы. Не стоит также забывать о соблюдении расстояния между лагами и зазоров между досками.
- Террасы (на стационарной или плавающей основе) общей длиной более 6 метров собираются из планок длиной максимум 3 метра.
- Террасы на плавающей основе размером более 6 метров должны иметь опорную конструкцию максимум 6м x 6м.
- Для реализации специальных проектов обратитесь к дилеру Твинсон.

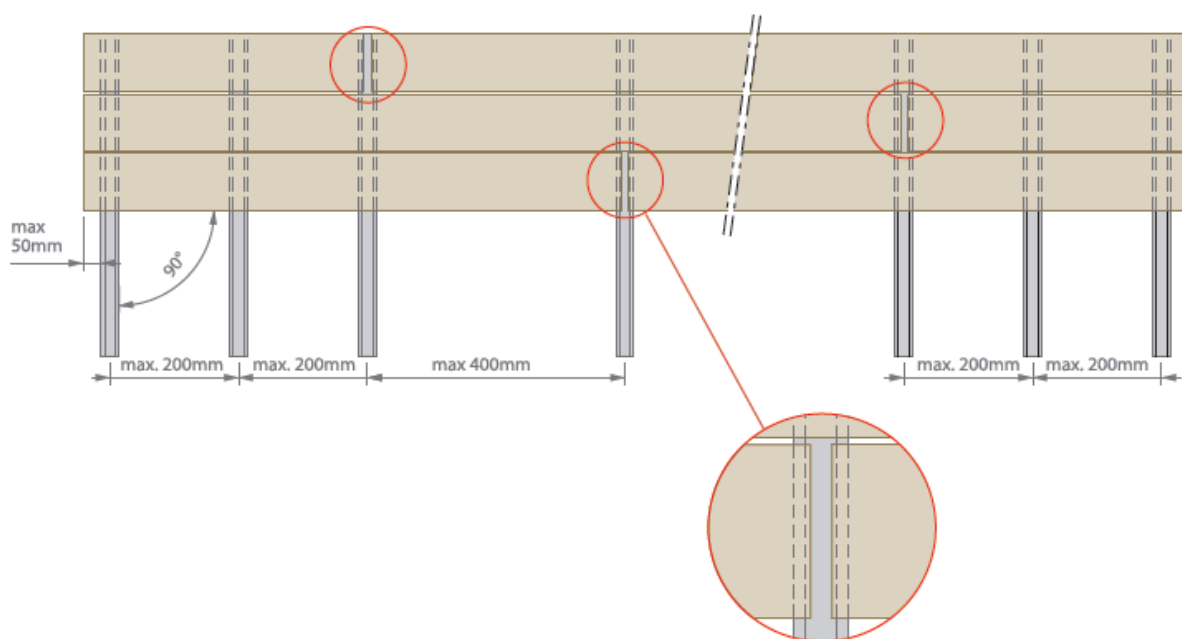
А. Терраса < 6 м

- Максимальное расстояние между и первой и второй, а также между предпоследней и последней опорными лагами должно быть максимум 200 мм при установке в 90°.
- Максимальное расстояние между всеми остальными лагами при установке в 90° - максимум 400мм.
- При установке террасы в общественном месте, расстояние между лагами должно соответствовать местными строительным правилам и нормам.



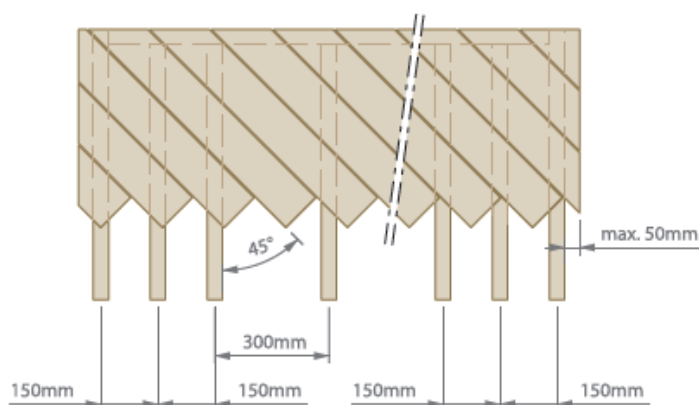
V. Терраса > 6м

- Максимальное расстояние между и первой и второй, а также между предпоследней и последней опорными лагами должно быть максимум 200 мм при установке в 90°.
- Максимальное расстояние между всеми остальными лагами при установке в 90° - максимум 400мм.
- При установке террасы в общественном месте, расстояние между лагами должно соответствовать местными строительным правилам и нормам.



C. Терраса 45°

- Максимальное расстояние между первыми тремя и последними тремя лагами при установке в 45° - максимум 150 мм.
- Максимальное расстояние между остальными лагами при установке 45° - максимум 300мм.
- Для данного вида террасы требуются лаги P9552 или опорная конструкция из твердой древесины.



3.4.2 Максимальная нагрузка

	Распределенная нагрузка	Сосредоточенная нагрузка
P 9360 400 мм	Максимум 1750 кг/м ² 	Максимум 100 кг 

- Согласно стандарту EN 310 доски проверяются на прочность и сгибание. Длина доски должна быть равна расстоянию между опорными балками плюс 100 мм. Планка устанавливается не на опоры. При испытании доска должна устанавливаться на цилиндрическую поверхность, как описано в стандарте EN 310. К доске прикладывается сосредоточенная нагрузка. Тестируемая доска должна прогнуться максимум на 3 мм при нагрузке 100кг или 150 кг.
- P 9360 ->400мм
 - На 1 м² - 7 досок по 1 м.
 - Нагрузка 21х100кг, т.к. мы имеем 3 опорные балки = 1750 кг. 1,2 м².

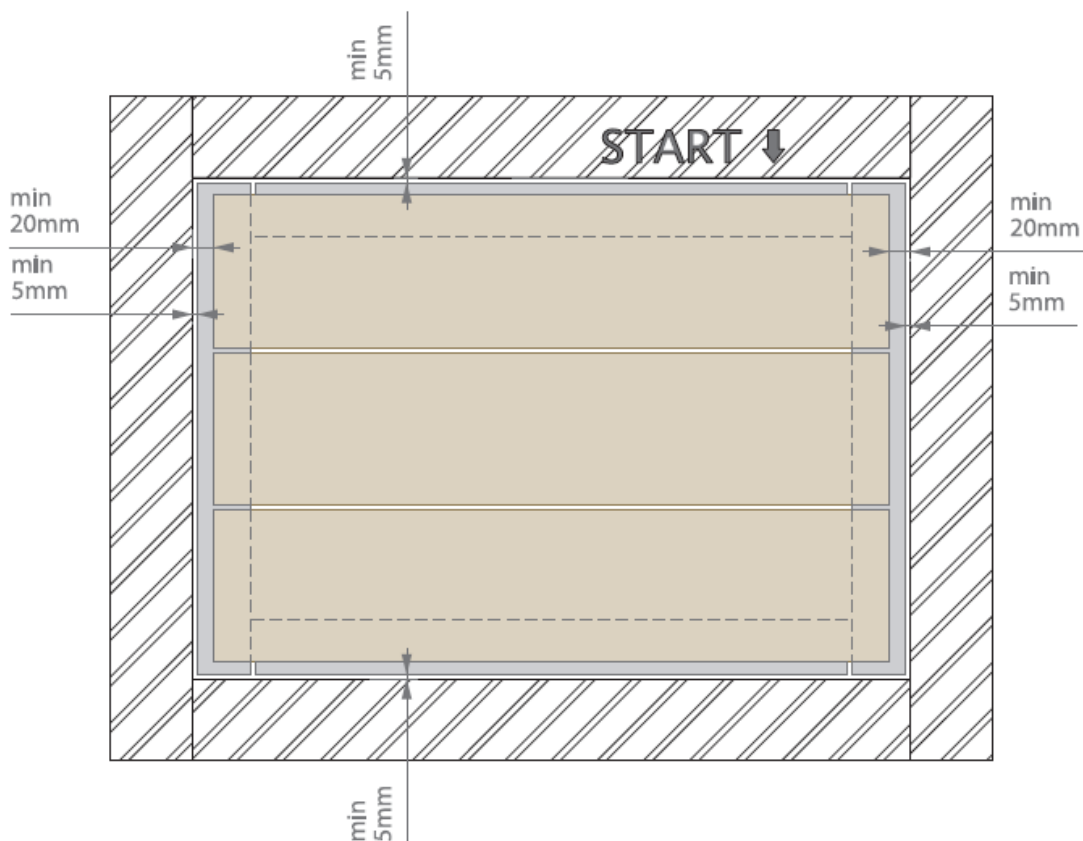


При установке террасной доски в галереях, на пешеходных дорожках, лестницах и т.д. должны быть предприняты специальные меры.

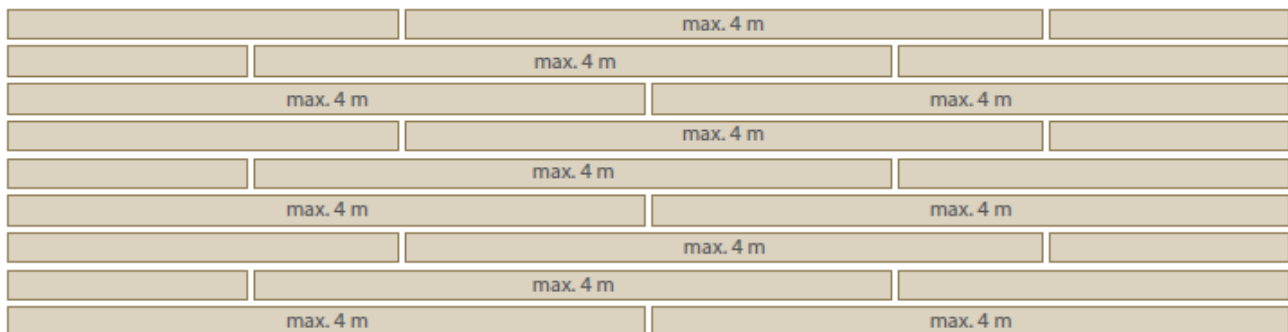
3.4.3. Тепловое расширение

A. Терраса < 6 м

- Чтобы обеспечить возможность теплового расширения необходимо оставлять зазор 2 мм на каждый линейный метр террасы.
- Расстояние от других объектов:
 - Алюминиевая основа ≤ 6 м: зазор минимум 5 мм с каждого края террасы
 - Продольно расположенные доски Твинсон: зазор минимум 20 мм с каждого края террасы
 - доски Твинсон по ширине: зазор минимум 5 мм с обеих сторон

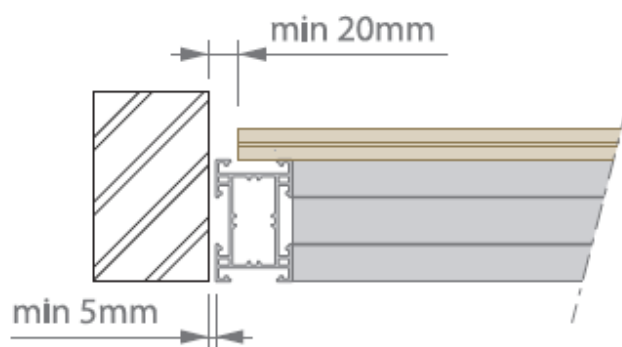


B. Терраса > 6 м

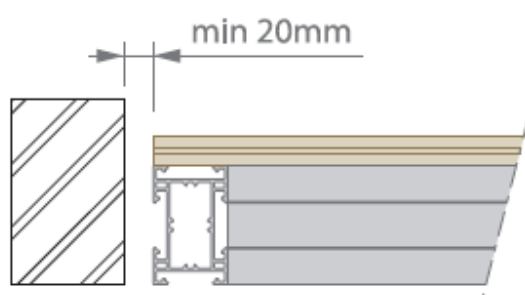


С. Варианты монтажа без заделки

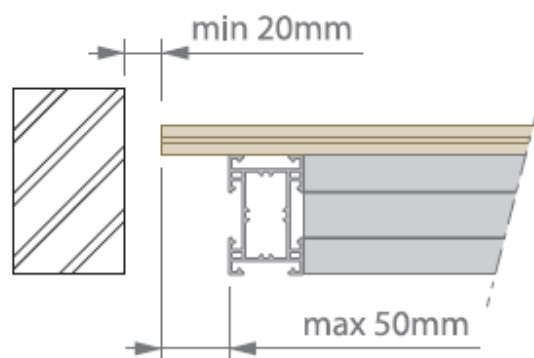
Вариант А



Вариант В

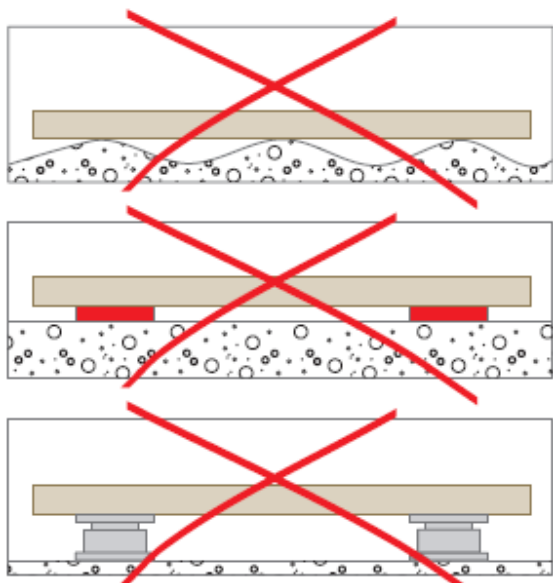


Вариант С

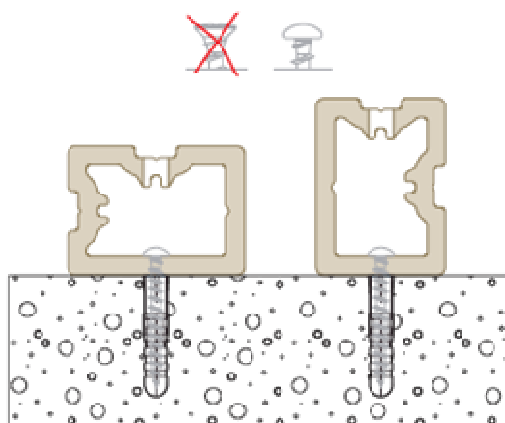
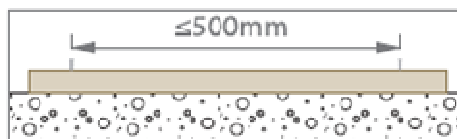


3.4.4 Опорная балка Р 9552

- Профиль Р 9552 не является фундаментом
- Профиль Р 9552 должен быть установлен на бетонную плиту и закреплен. Качество фундамента должно отвечать местным строительным нормам.
- Использование опорных колодок, опорных вкладышей и т.п. не допускается.

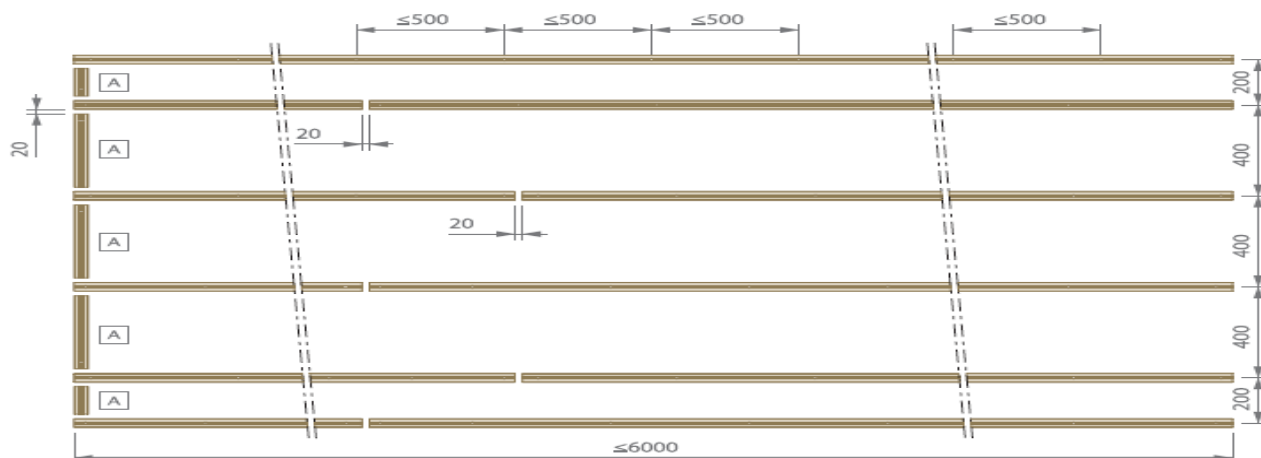


- Лаги должны быть расположены на фундаменте $\leq 500\text{mm}$ и закреплены подходящими креплениями. Это может быть комплект зажим + винт или саморез.



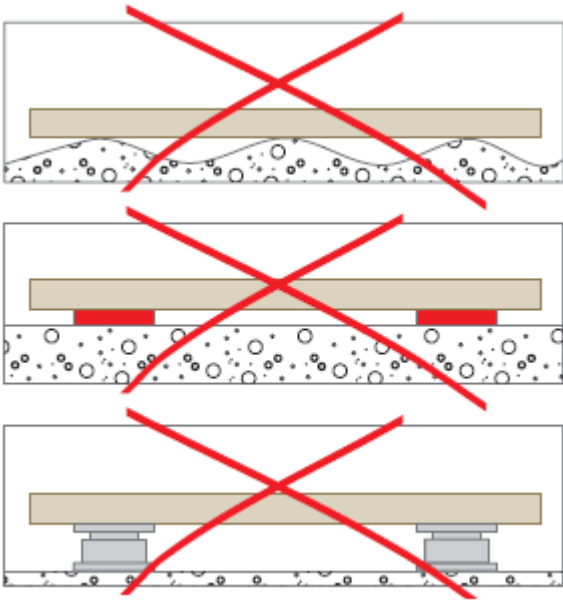
- Фундамент должен иметь уклон на 10 мм/м.
- Лаги должны быть закреплены с двух концов.

- Чтобы обеспечить отвод влаги рекомендуется оставлять компенсационные зазоры между опорами.
- В зависимости от вида заделки устанавливается плинтус или заглушка A



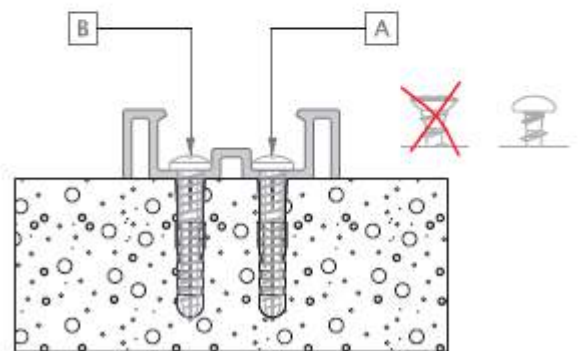
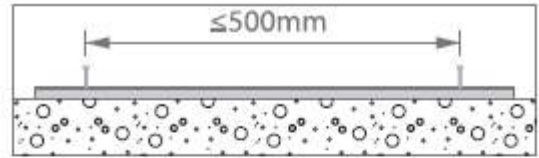
3.4.5 Опорная балка P 9523

- Профиль P 9523 не является фундаментом
- Профиль P 9523 должен быть установлен на бетонную плиту и закреплен. Качество фундамента должно отвечать местным строительным нормам.
- Использование опорных колодок, опорных вкладышей и т.п. не допускается.

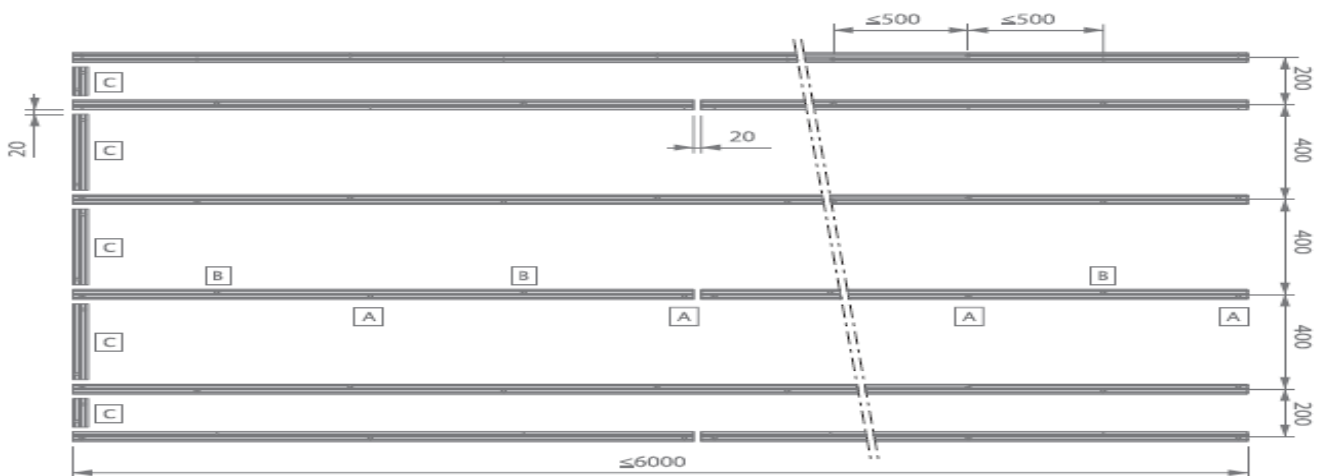


- Фундамент должен иметь уклон на 10 мм/м.
- Лаги должны быть закреплены с двух концов.

- Лаги должны быть расположены на фундаменте $\leq 500\text{mm}$ и закреплены подходящими креплениями. Это может быть комплект зажим + винт или саморез.

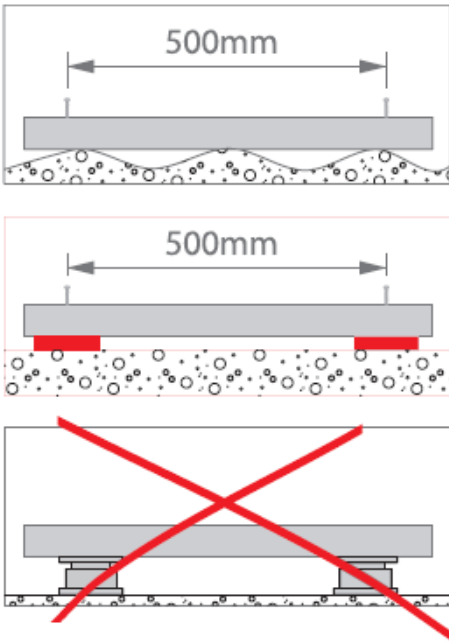


- Чтобы обеспечить отвод влаги рекомендуется оставлять компенсационные зазоры между опорами.
- В зависимости от вида заделки устанавливается плинтус или заглушка [C]



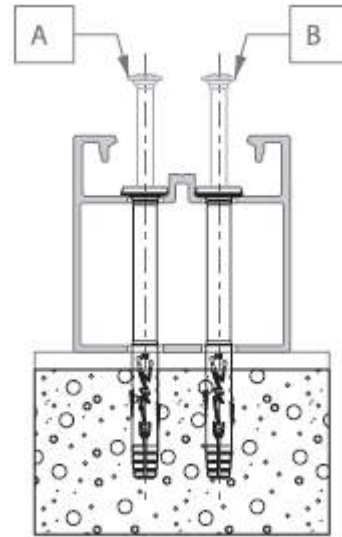
3.4.6 Опорная балка P 9522

- Профиль P 9522 должен иметь опору каждые 500 мм длины.
- Опора должна быть установлена с уклоном минимум 10 мм/м, это можно сделать с помощью опорных колодок.
- Использование опорных вкладышей не допускается.

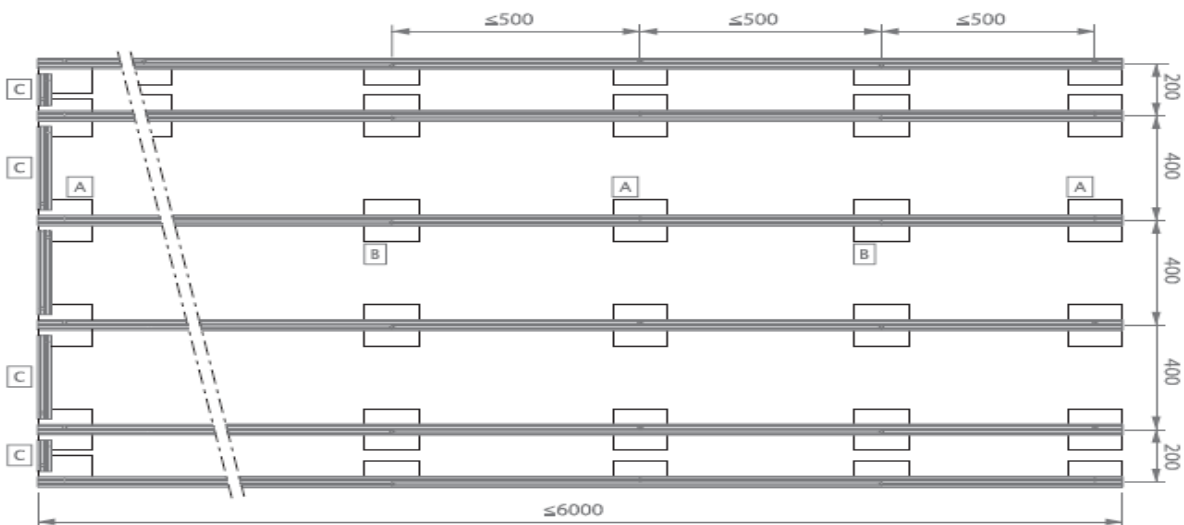


- Лаги должны быть закреплены с двух концов.

- Лаги должны быть расположены на фундаменте $\leq 500\text{mm}$ и закреплены подходящими креплениями. Если используются блоки, закрепите P 9522 через опорный блок в фундамент. Мы рекомендуем использовать комплект зажим+винт или саморезы, головка самореза должна быть закреплена сверху P 9522.



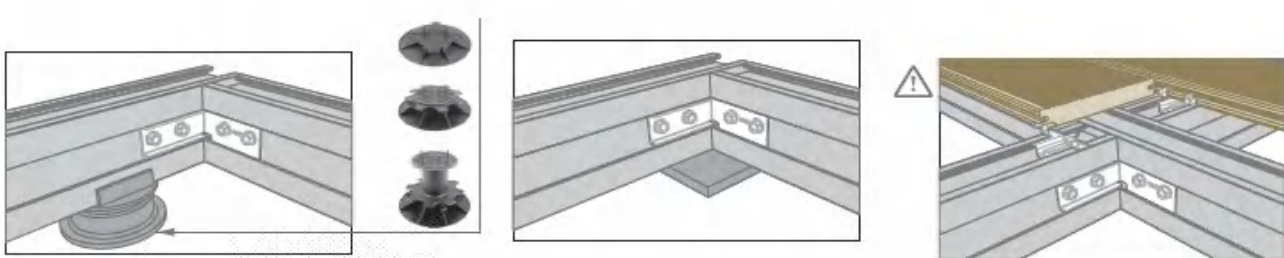
- Убедитесь, что обеспечен отвод влаги
- В зависимости от вида заделки устанавливается плинтус или заглушка C



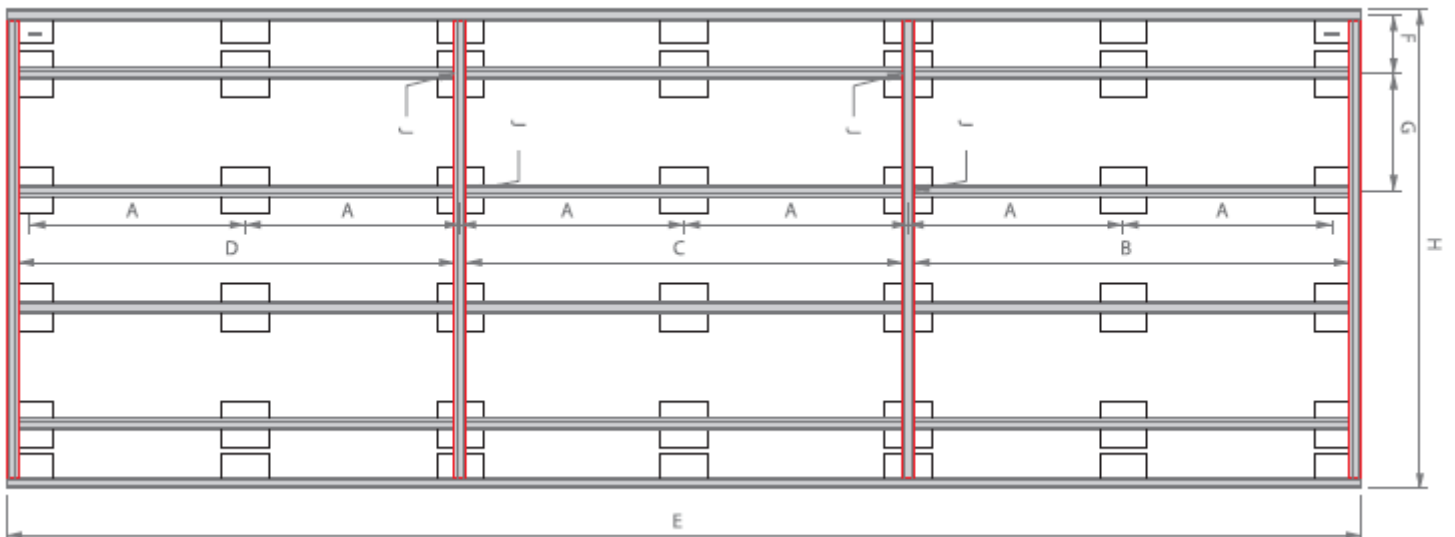
3.4.7 Каркас P 9524

- Если основа террасы плавающая, необходимо сконструировать каркас.
- С верхней стороны всегда используйте P 9524.
- Максимальное расстояние между опорами по всей длине P 9524 должно быть ≤ 1200 мм. (A)
- Максимальное расстояние между двумя длинами P 9524 по направлению укладки планок должно быть < 2000 мм (B, C или D).

A	≤ 1200 мм		
B	≤ 2000 мм	$103,25 + (12 \times 144,5) + 28,75$	14 планок p9360
C	≤ 2000 мм	$65,75 + (12 \times 144,5) + 66,25$	13 планок p9360
D	≤ 2000 мм	$28,25 + (12 \times 144,5) + 103,25$	13 планок p9360
E	≤ 6000 мм		
F	≤ 250 мм		
G	≤ 500 мм		
H	≤ 6000 мм		
I	Сборка с уголками		



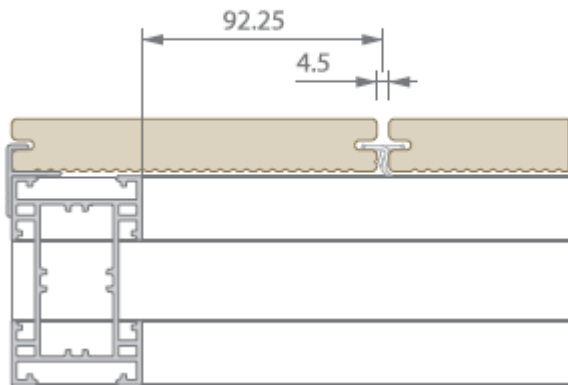
J: опорная балка устанавливается между клипсами



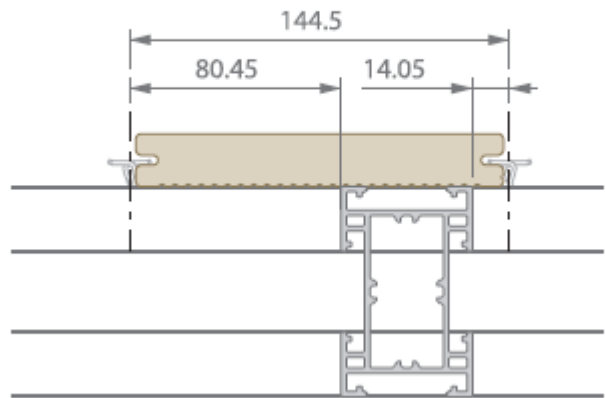
Примеры максимальных размеров:

Если Вы хотите закончить ряд целой доской P9360, необходимо рассчитать длину опорных балок.

A START

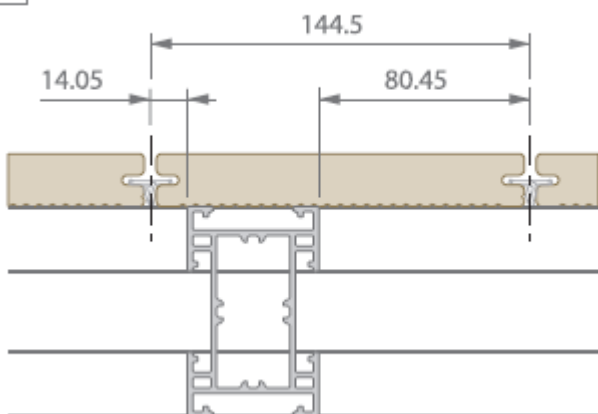


B

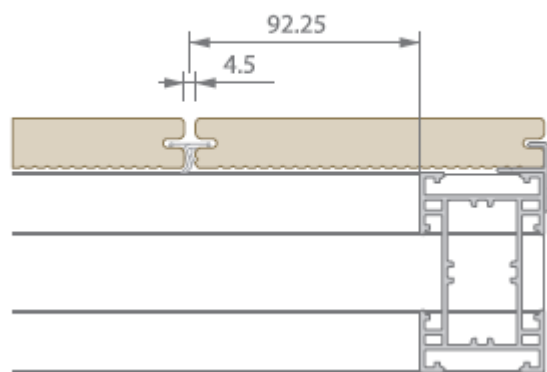


Отсчитайте 92 мм от края первой опорной балки (A)
До центра стыка.

C



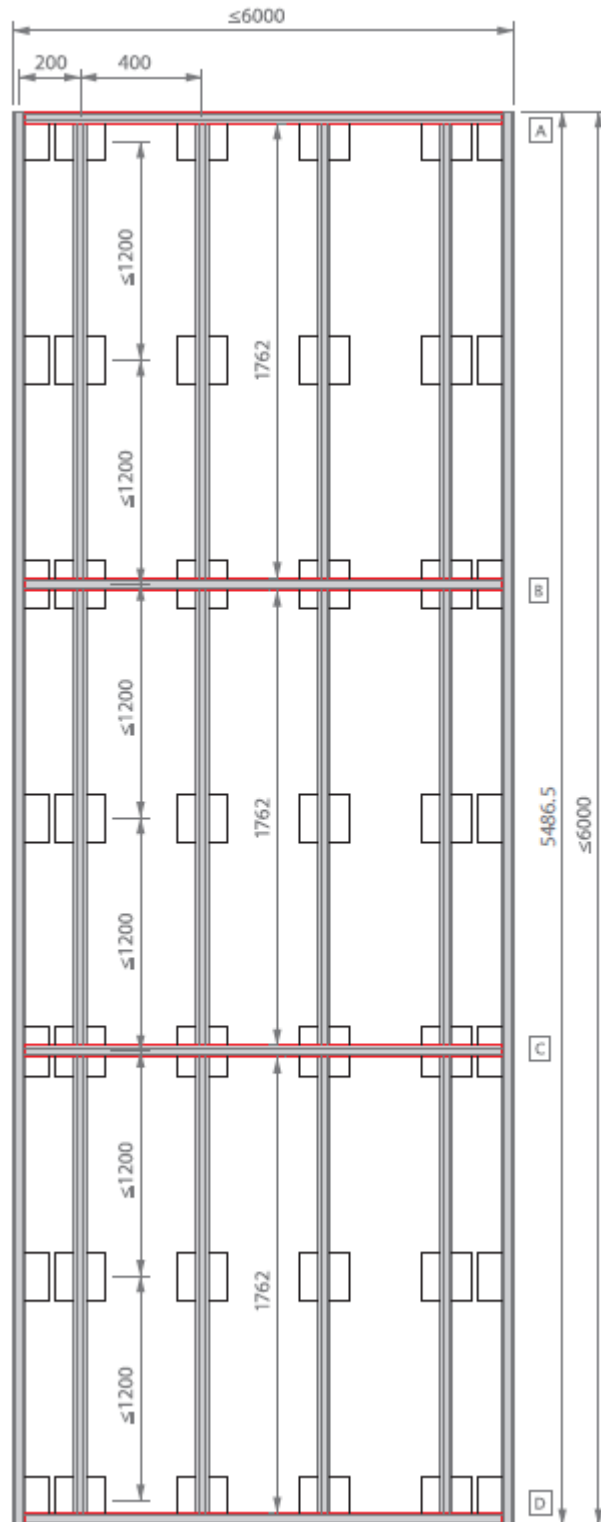
D END



Отсчитайте 144,5 мм для каждой доски

ПРИМЕЧАНИЕ:

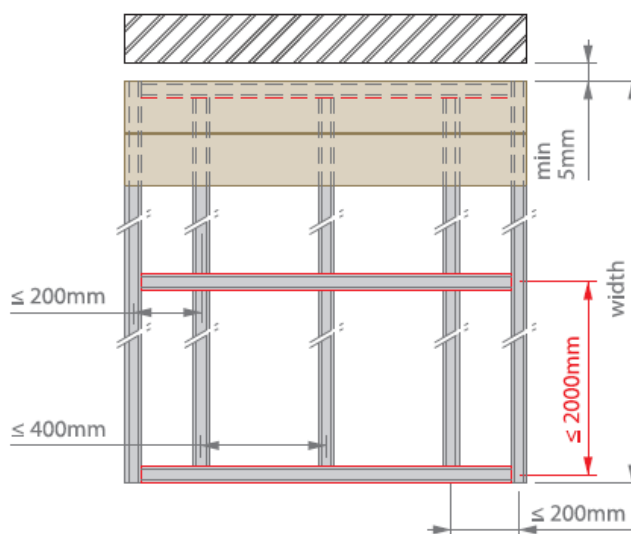
Террасы на плавающей основе длиной и шириной более 6 метров устанавливаются с использованием каркаса 6м x 6м.



3.4.8 Сборка плавающей основы

Опорная конструкция надежна только тогда, когда секции профилей P 9524 надежно прикреплены друг к другу, образуя прочную основу. Опорные балки прикреплены друг к другу с помощью угловых кронштейнов P9527/P9531.

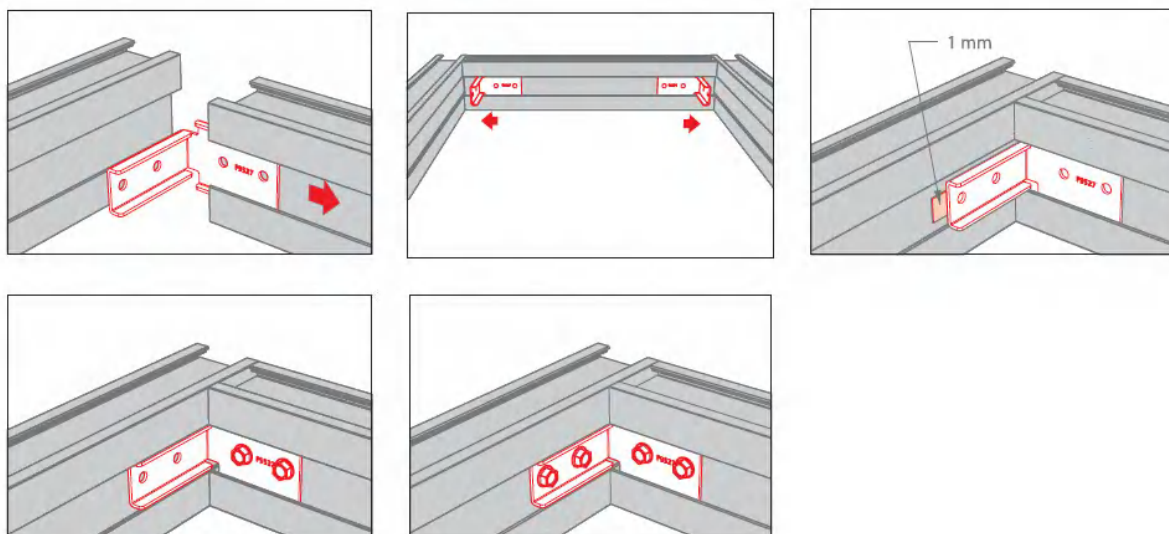
- Т-образное соединение опорной балки P9524: всегда использовать два угловых кронштейна в конце каждой опорной балки.
- Если длина балки менее 2 м необходимо установить дополнительные поддерживающие балки в том же направлении, что и доски.
- Стандартный угловой кронштейн - это P9527 (SST, DIN A2). В сильно коррозионной среде, такой как прибрежные районы, бассейн и пр. мы рекомендуем использовать угловой кронштейн P9531 (SST, DIN A4).



ПОСЛЕДОВАТЕЛЬНОСТЬ СБОРКИ

Монтаж P9527/P9531:

- Вставьте угловой кронштейн в первую балку; эта опорная балка образует верх или низ вашего каркаса.
- Переместите первую опорную балку к соединительной опорной балке; эти соединительные опорные балки будут формировать стороны вашего каркаса.
- Сдвиньте угловой кронштейн от верхней опоры к боковой опорной балке.
- Поместите 1 мм прокладку между угловым кронштейном и боковой опорной балкой. Чтобы зафиксировать угловой кронштейн на верхней опоре используйте саморезы P9515 с гаечным ключом M10. Уберите прокладку и зафиксируйте угловой кронштейн на боковой опорной балке. Это поможет затянуть две опорные балки вместе. Если вы используете электрический шурупверт, отрегулируйте мощность, чтобы не сбить резьбу самореза.

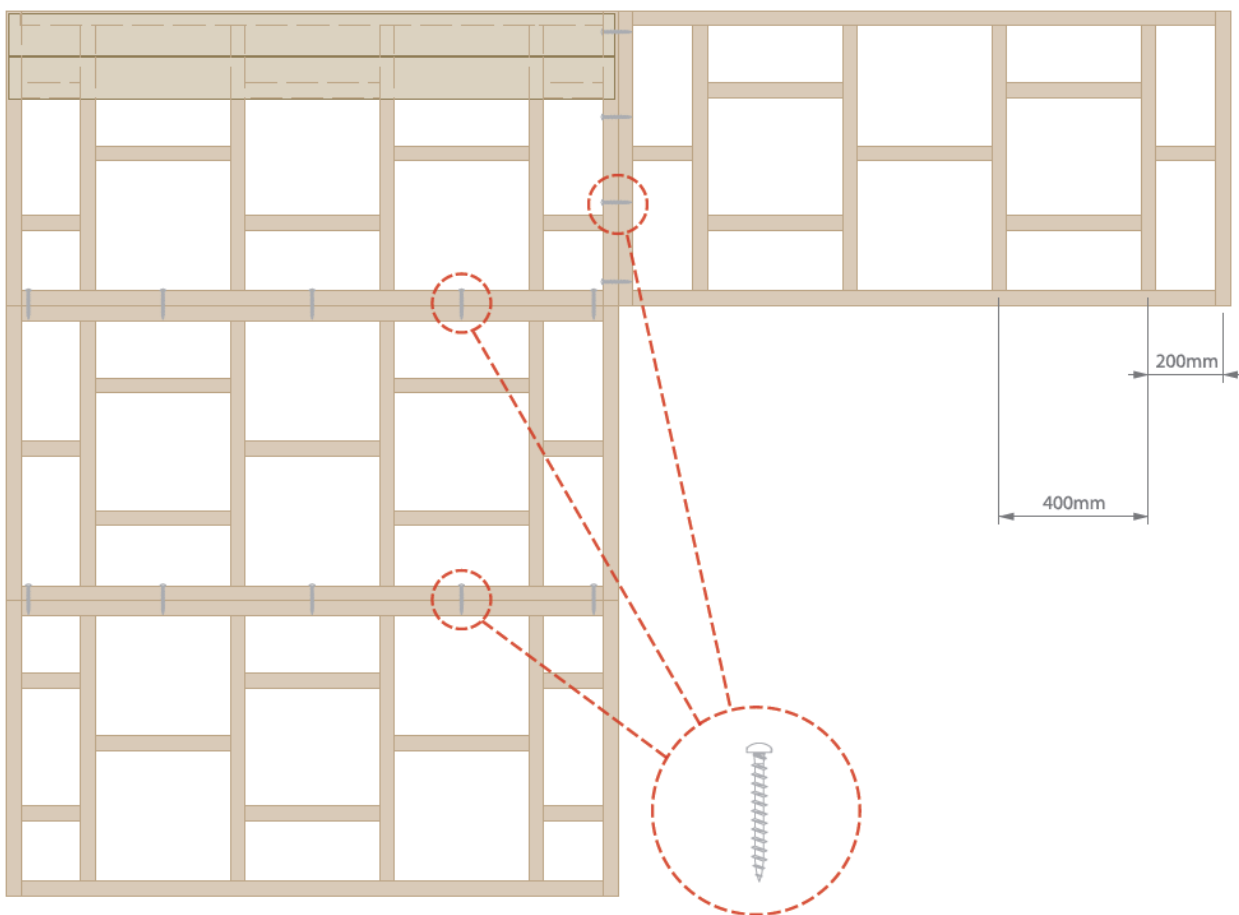


3.4.9 Каркас из твердой древесины

Правила монтажа в главе 3 также верны!

Стационарный: Используйте только износостойкую древесину самого высокого класса износостойкости (класс 1 для всех стран, для Франции – класс 4) для изготовления каркаса, а также используйте делительные балки, чтобы укрепить каркас. Убедитесь, что каркас находится в ровном горизонтальном положении.

Плавающий: Используйте только износостойкую древесину самого высокого класса износостойкости (класс 1 для всех стран, для Франции – класс 4) для изготовления каркаса, а также используйте делительные балки, чтобы укрепить каркас. Убедитесь, что каркас находится в ровном горизонтальном положении. Выбор размеров опорных балок зависит поверхности, нагрузки (ветер) и других воздействий, которым будет подвергаться терраса, а также от местных строительных норм. При необходимости советуем проконсультироваться с местным инженером – строителем. При использовании опорных вкладышей, бетонных плит и т.п. рекомендуем проложить под ними защитный материал, чтобы избежать скопления влаги и протечек. Высота влагозащитного слоя должна быть больше 150 мм (в соответствии с местными строительными нормами). Уровень установки досок должен быть на 50 мм ниже верхнего края влагозащитного слоя (в соответствии с местными строительными нормами).

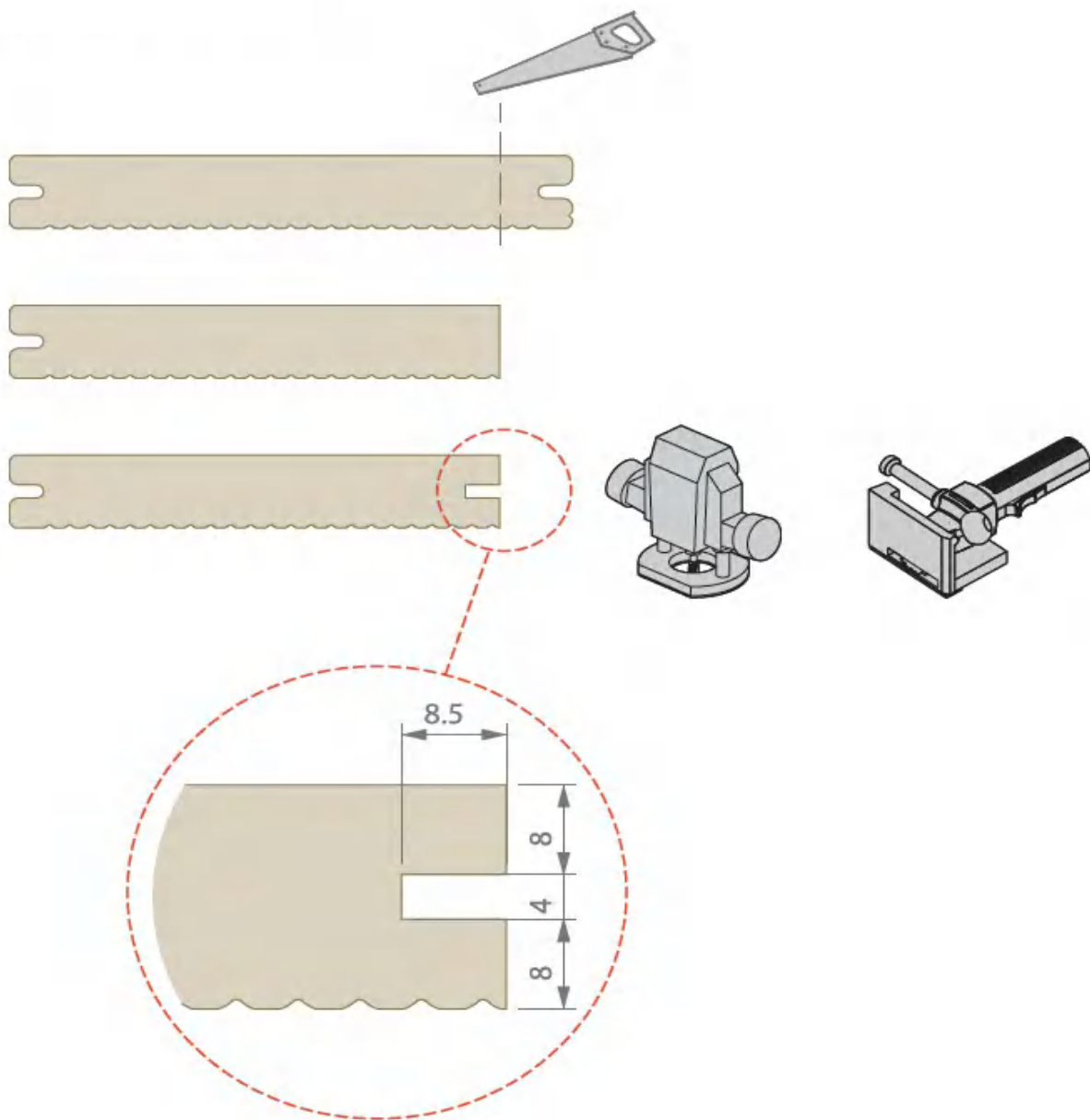


3.5 Доски

3.5.1 Основные положения

- Для достижения наилучшего результата рекомендуется обрезать края доски на 10мм.
- Нельзя крепить доски прямо к каркасу.
- Так волокна древесины могут немного различаться по оттенку, рекомендуется перемешать доски перед монтажом.
- Рекомендуется использовать электрический шуруповерт с регулируемым крутящим моментом для закрепления крепежей, чтобы не нарушить резьбу.
- Оканчиваться ряд может как целой доской, так и обрезанной частью.

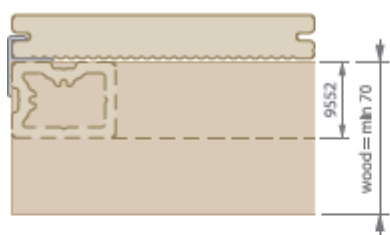
ОБРЕЗАННАЯ ДОСКА



3.5.2 Начало монтажа

A. Стационарная основа

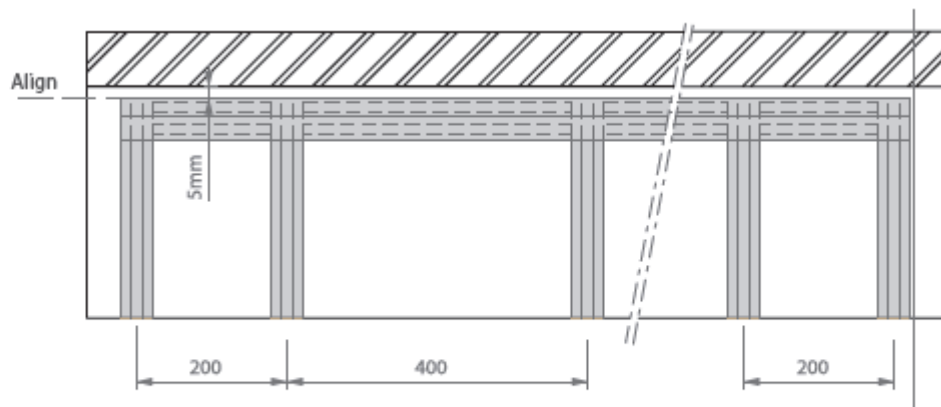
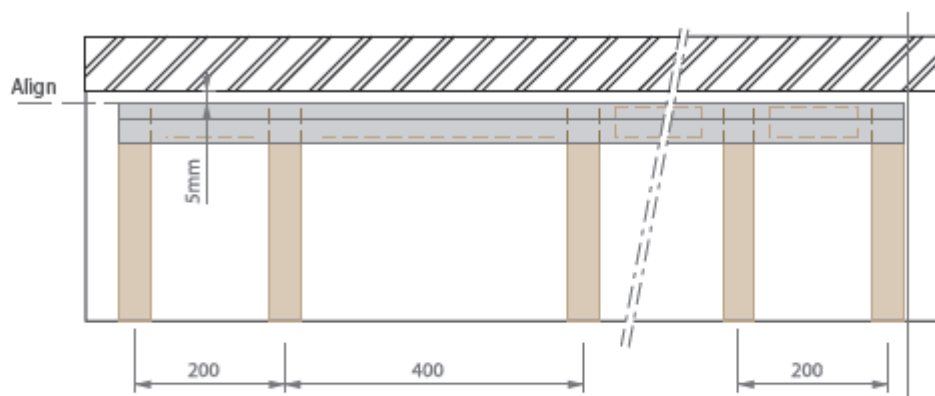
P 9366/9552 или древесина



P 9366 / 9523



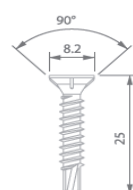
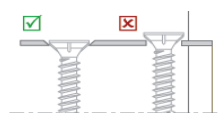
P 9366 / 9523



Перед тем, как начать монтаж террасной доски P 9360, необходимо сначала установить стартовый профиль P 9366.

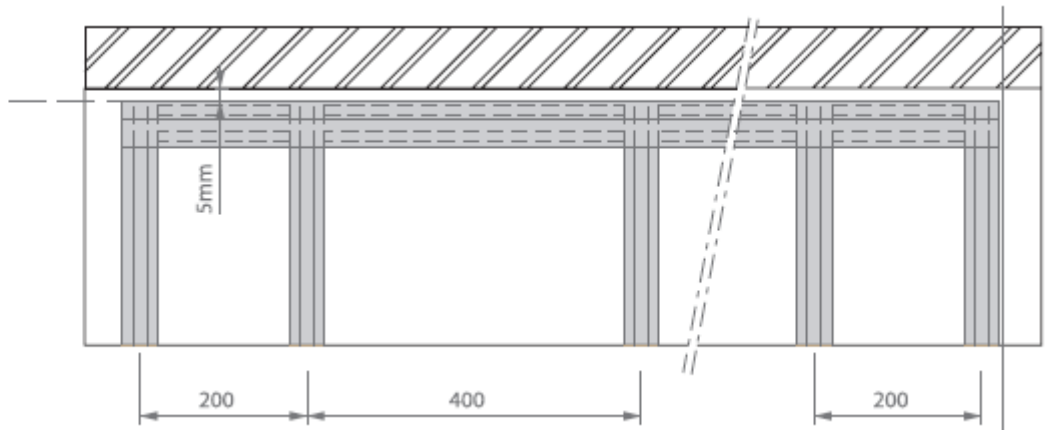
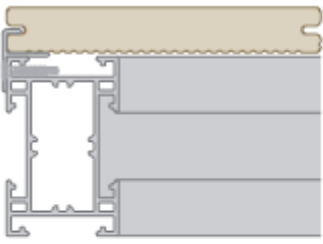
Алюминиевый стартовый профиль крепится на каждую опорную лагу саморезом P 9542. Для монтажа стартового профиля его необходимо предварительно просверлить на 4 мм. Шляпка самореза должна быть «утоплена» на уровне профиля. Чтобы не сорвать резьбу самореза, рекомендуется использовать электрический шурупверт с регулируемым крутящим моментом.

Присоедините первую доску террасы с P 9366.

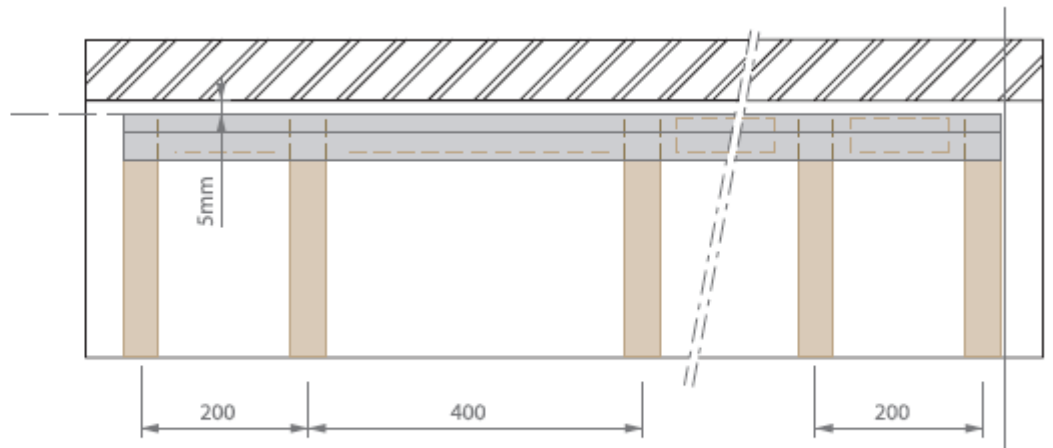
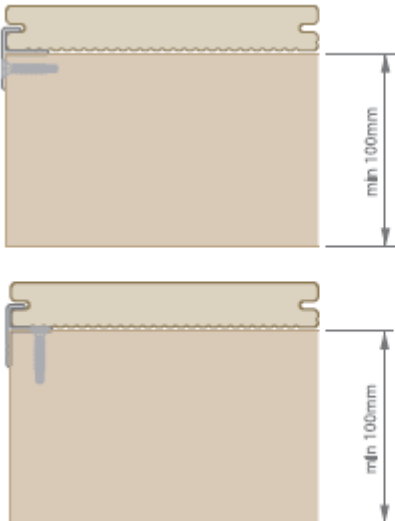


В. Плавающая основа

P 9366/9524



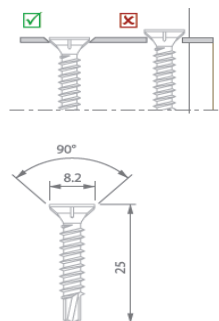
P 9366/ древесина



Перед тем, как начать монтаж террасной доски P 9360, необходимо сначала установить стартовый профиль P 9366.

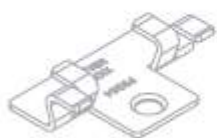
Алюминиевый стартовый профиль крепится на каждую опорную лагу саморезом P 9542. Для монтажа стартового профиля его необходимо предварительно просверлить на 4 мм. Шляпка самореза должна быть «утоплена» на уровне профиля. Чтобы не сорвать резьбу самореза, рекомендуется использовать электрический шуруповерт с регулируемым крутящим моментом.

Присоедините первую доску террасы с P 9366.



3.5.3 Клипса P 9364

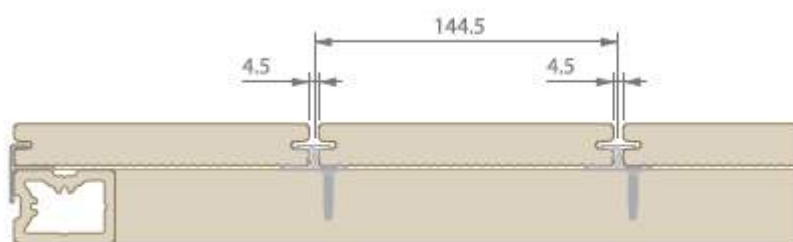
P9364 / 9552 или древесина



P 9364

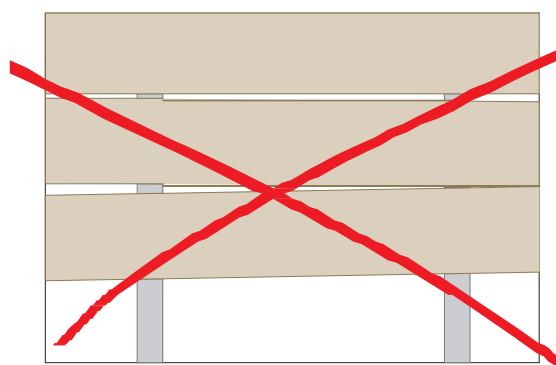
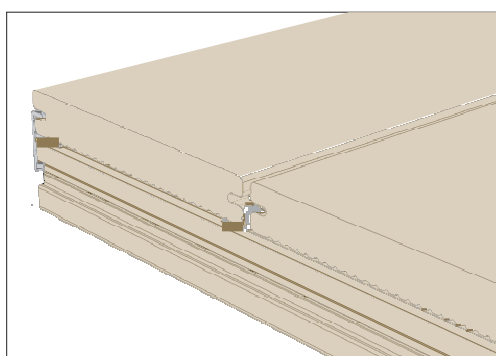
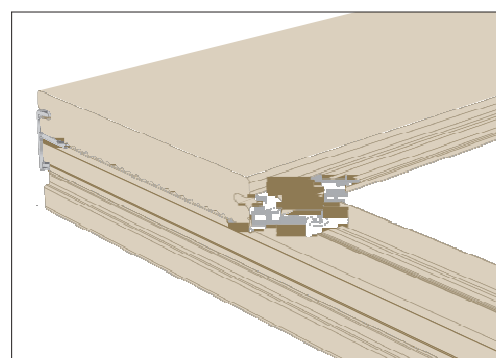


P 9542



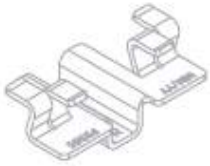
Позиция и прикрепление клипсы P 9364.

- Клипса крепится саморезом P 9542 к P9552 или древесине.
- Если используется твердая древесина: Заранее просверлить на $\varnothing 3$ мм.
- Чтобы не сорвать резьбу самореза, рекомендуется использовать электрический шуруповерт с регулируемым крутящим моментом.
- Закрепите клипсу P 9364 к каждой лаге и между каждой доской.



3.5.4 Клипса P 9365

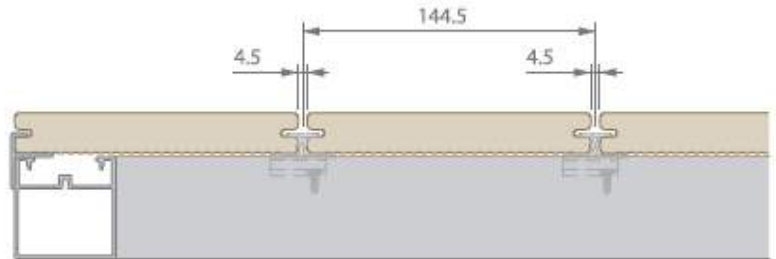
P 9365 / P 9522 – P 9523 – P 9524



P 9365

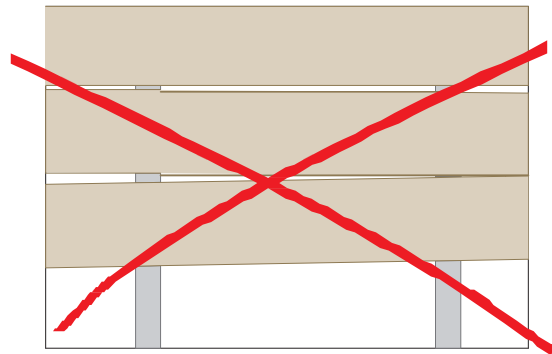
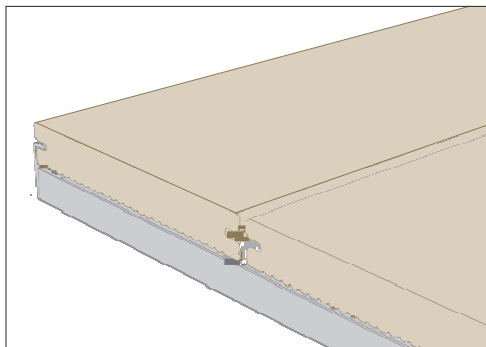
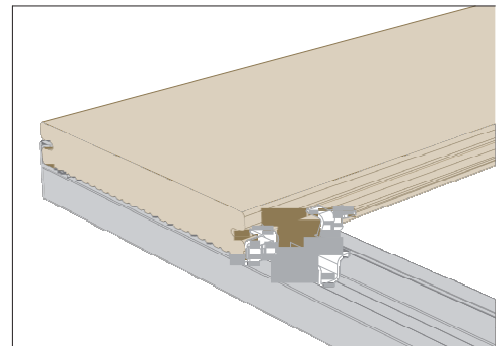


P 9367



Позиция и крепление клипсы P 9365.

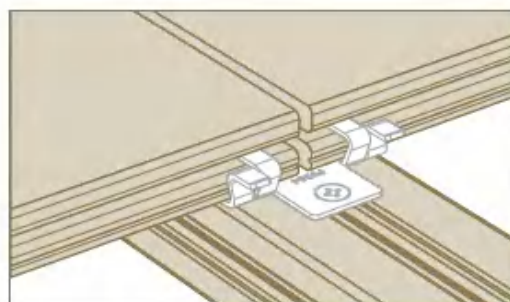
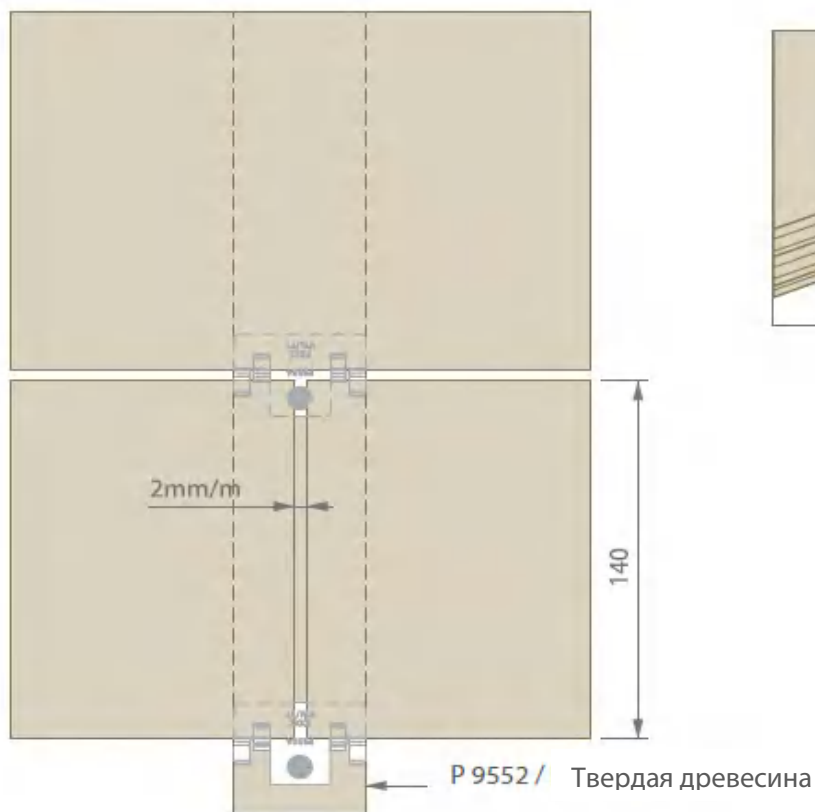
- Клипса крепится саморезом P 9367 к P 9522, P 9523, P 9524.
- Чтобы не сорвать резьбу самореза, рекомендуется использовать электрический шуруповерт с регулируемым крутящим моментом.
- Закрепите клипсу P 9365 к каждой лаге и между каждой доской.



3.5.5 Соединение: стык

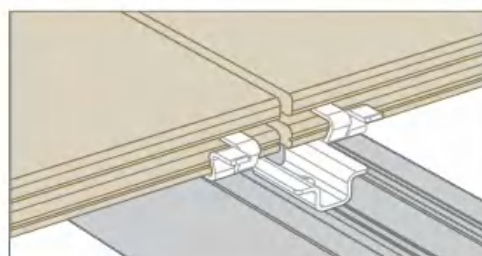
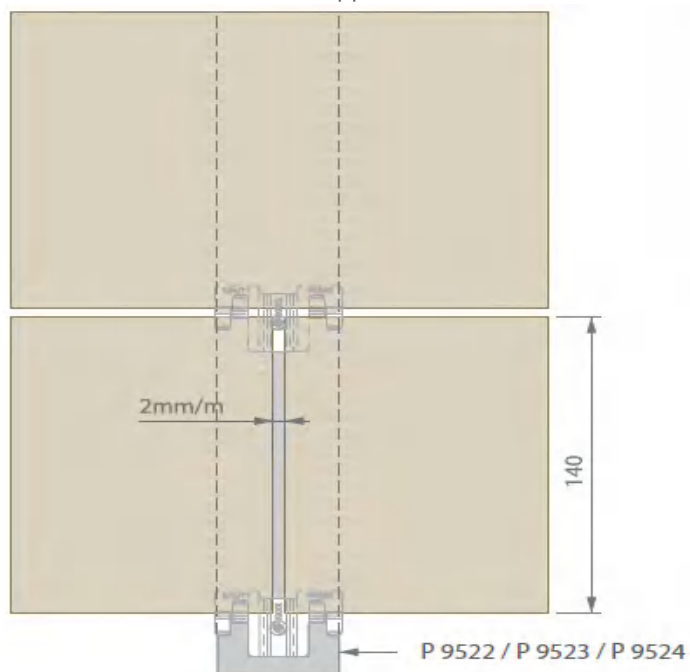
Клипса P 9364

ВИД СВЕРХУ



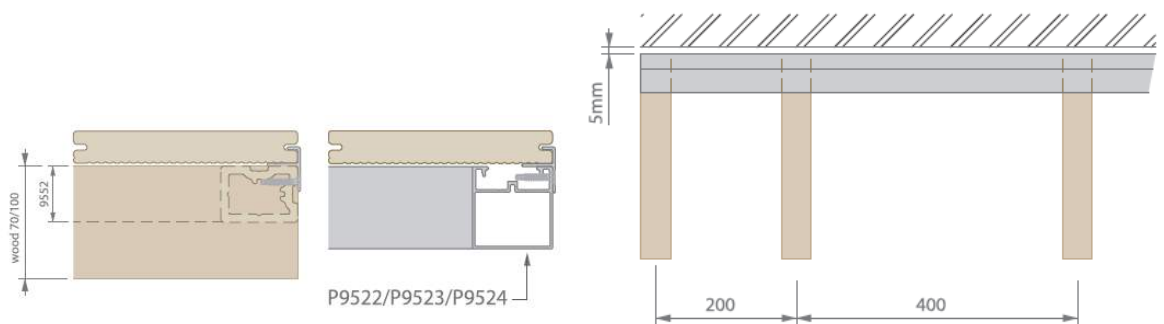
Клипса P 9365

ВИД СВЕРХУ



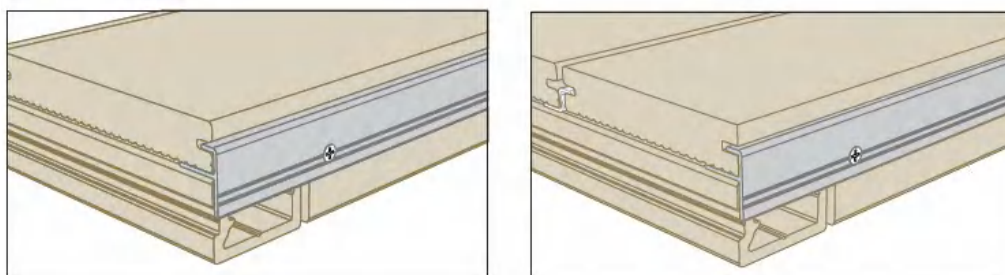
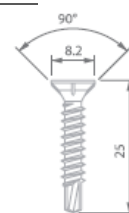
3.5.6 Завершение монтажа

Алюминиевый профиль P 9366

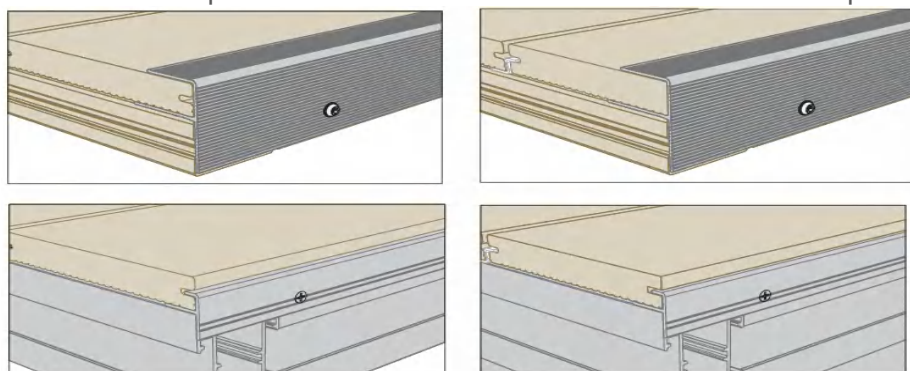


Профиль крепится к основанию при помощи специального клея или саморезов.

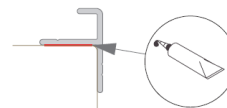
- Алюминиевый стартовый профиль крепится к каждой опорной балке саморезом P9542. Чтобы подготовить стартовый профиль к монтажу необходимо предварительно просверлить его на 4 мм и «утопить» шляпку самореза в один уровень с поверхностью профиля.
- Чтобы не сорвать резьбу самореза, рекомендуется использовать электрический шурупверт с регулируемым крутящим моментом.



В качестве альтернативы можно использовать P 9363 в качестве стартового или конечного профиля.















Профиль P 9366 может быть приклеен к основанию. (См. стр. 68)



3.6 Заделка

3.6.1 Основные положения

	СА МО РЕЗ	КЛ ЕЙ	ОПОРА	ФИКСАЦИЯ	P 9360 	P 9552 	P 9523 	P 9522 	P 9524 
P 9590 	<input checked="" type="checkbox"/>	<input checked="" type="checkbox"/>	Всегда есть опора из влагостойкой древесины	Двухкомпонентный ПУ клей Однокомпонентный МС полимер	<input checked="" type="checkbox"/>	<input checked="" type="checkbox"/>	<input checked="" type="checkbox"/>	<input checked="" type="checkbox"/>	<input checked="" type="checkbox"/>
P 9591 	<input checked="" type="checkbox"/>	<input checked="" type="checkbox"/>	всегда	Двухкомпонентный ПУ клей Однокомпонентный МС полимер	<input checked="" type="checkbox"/>	<input checked="" type="checkbox"/>	<input checked="" type="checkbox"/>	<input checked="" type="checkbox"/>	<input checked="" type="checkbox"/>
P 9592 	<input checked="" type="checkbox"/>	<input checked="" type="checkbox"/>	всегда	Двухкомпонентный ПУ клей Однокомпонентный МС полимер	<input checked="" type="checkbox"/>	<input checked="" type="checkbox"/>	<input checked="" type="checkbox"/>	<input checked="" type="checkbox"/>	<input checked="" type="checkbox"/>
P 9556 	<input checked="" type="checkbox"/>	<input checked="" type="checkbox"/>	Всегда опора на опорной балке	Каждые 300 мм 35 мм от угла Двухкомпонентный ПУ клей Однокомпонентный МС полимер	<input checked="" type="checkbox"/>	<input checked="" type="checkbox"/>	<input checked="" type="checkbox"/>	<input checked="" type="checkbox"/>	<input checked="" type="checkbox"/>
P 9366 	<input checked="" type="checkbox"/>	<input checked="" type="checkbox"/>		600 мм max 80 мм от угла	<input checked="" type="checkbox"/>	<input checked="" type="checkbox"/>	<input checked="" type="checkbox"/>	<input checked="" type="checkbox"/>	<input checked="" type="checkbox"/>
P 9518 	<input checked="" type="checkbox"/>	<input checked="" type="checkbox"/>		Каждые 300 мм 35 мм от угла	<input checked="" type="checkbox"/>	<input checked="" type="checkbox"/>	<input checked="" type="checkbox"/>	<input checked="" type="checkbox"/>	<input checked="" type="checkbox"/>
P 9363 	<input checked="" type="checkbox"/>	<input checked="" type="checkbox"/>		600 мм max 80 мм от угла	<input checked="" type="checkbox"/>	<input checked="" type="checkbox"/>	<input checked="" type="checkbox"/>	<input checked="" type="checkbox"/>	<input checked="" type="checkbox"/>

3.6.2 Клей

Для террасной доски Твинсон лучше всего подходит двухкомпонентный полиуретановый клей. Для достижения наилучшего результата рекомендуем внимательно ознакомиться с инструкцией по применению клея. Клей должен использоваться строго по назначению.

A. Типы клея

- Двухкомпонентный полиуретановый клей
- Однокомпонентный МС полимерный клей

B. Инструкция по применению клея

Шаг 1:

- В случае склеивания гладкой поверхности Твинсон с иным материалом, зачистите поверхности с помощью наждачной бумаги или металлической щетки.

Шаг 2:

- Очистите поверхность
- Поверхность должна быть очищенной от пыли и жира
- Внимание:
 - При использовании двухкомпонентного полиуретанового клея поверхность должна быть сухой.
 - При использовании однокомпонентного МС полимерного клея поверхность должна быть влажной – это улучшить прочность сцепления.

Шаг 3:

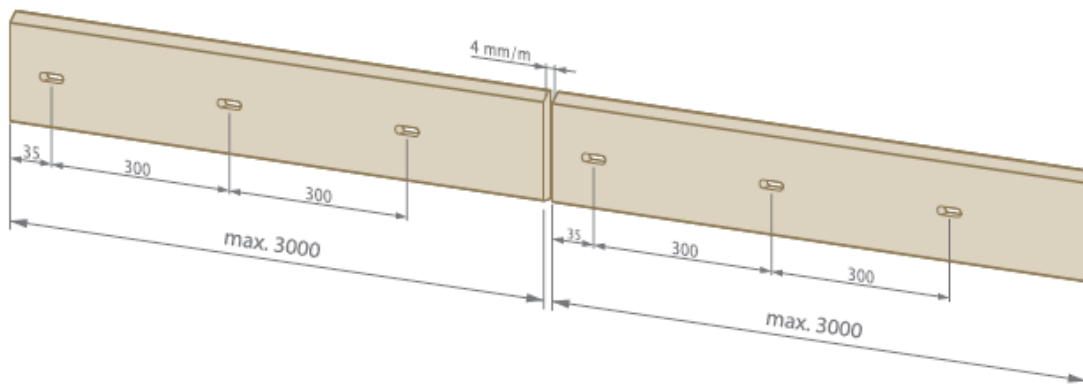
- Нанесите клей на поверхность
- Клей должен быть распределен по всей поверхности профиля.

C. Важная информация

- Клеить можно только плинтус Р 9556 и многофункциональные профили Р 9590, Р 9591 и Р 9592.
- Нельзя наносить клей на террасные доски.

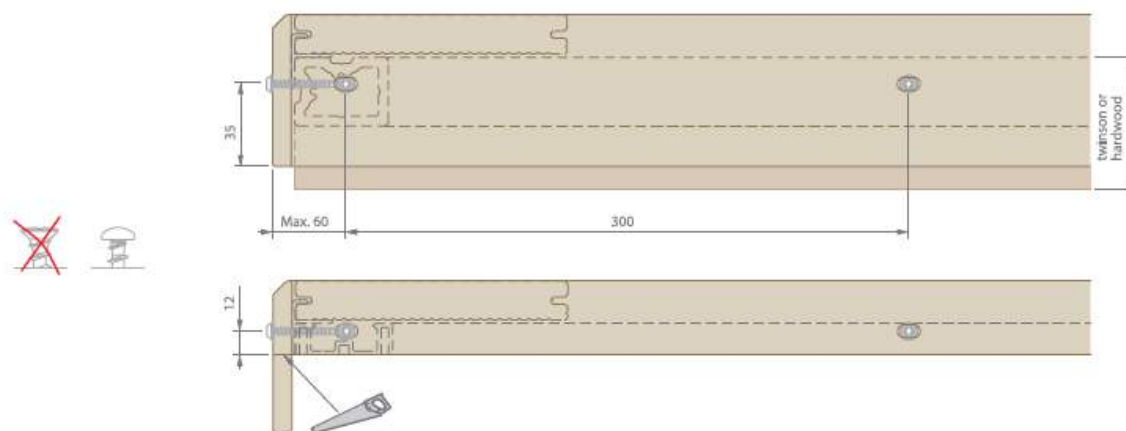
3.6.3 Плинтус P 9556

- Плинтус крепится саморезами
- на деревянные опорные балки или на клей на алюминиевые опорные балки. Исключением является алюминиевая опорная балка P 9523 – на нее плинтус крепится на саморезы.
- Длина плинтуса: максимум 3 метра.

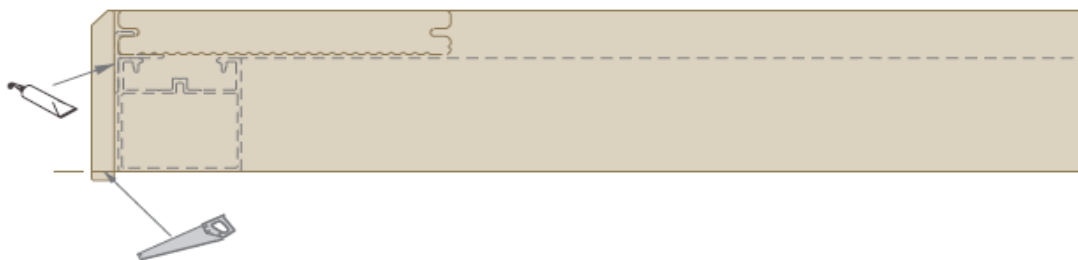


Фиксация плинтуса

- Плинтус должен быть заранее просверлен! Размер отверстия должен быть больше диаметра самореза.
- Убедитесь, что плинтус находится на опоре во время закрепления.
- Плинтус крепится на 1 саморез каждые 300мм по направлению к центру плинтуса.
- Первый саморез должен быть расположен на расстоянии максимум 60 мм от края плинтуса.



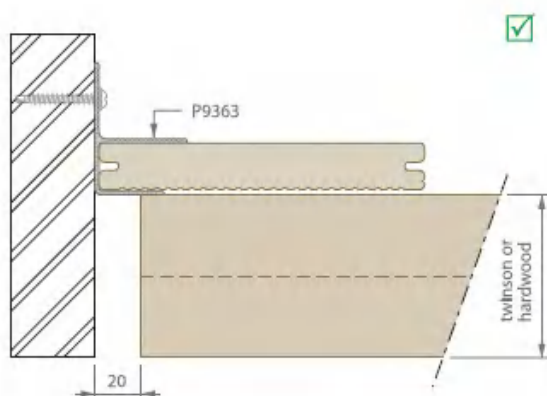
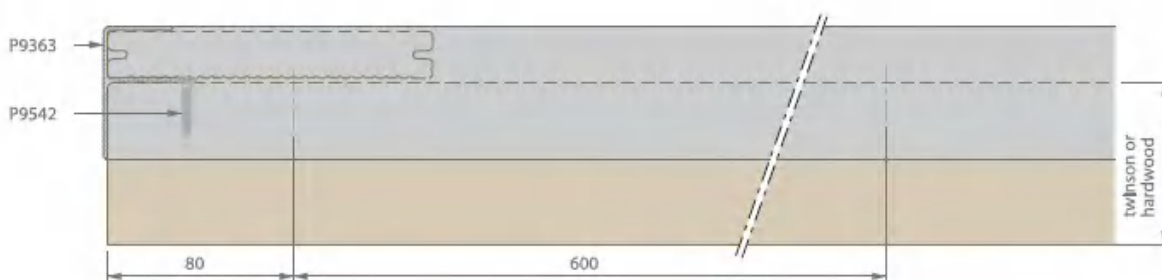
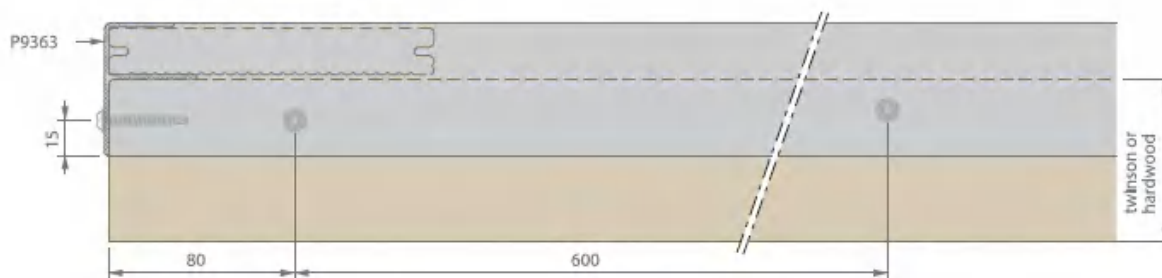
Крепление плинтуса на клей (см. стр. 68)



3.6.4 Заделка алюминиевым профилем

- Необходимо предварительно просверлить алюминиевый профиль для заделки (P 9363, P 9518) и алюминиевую опорную балку (P 9523, P 9522, P 9524). Используйте $\varnothing 3$ мм дрель для металла.
- Алюминиевый профиль для заделки должен быть закреплен каждые 600 мм длины. Чтобы не сорвать резьбу самореза, рекомендуется использовать электрический шуруповерт с регулируемым крутящим моментом.
- Первый саморез должен быть закреплен на расстоянии не более 80 мм от края.

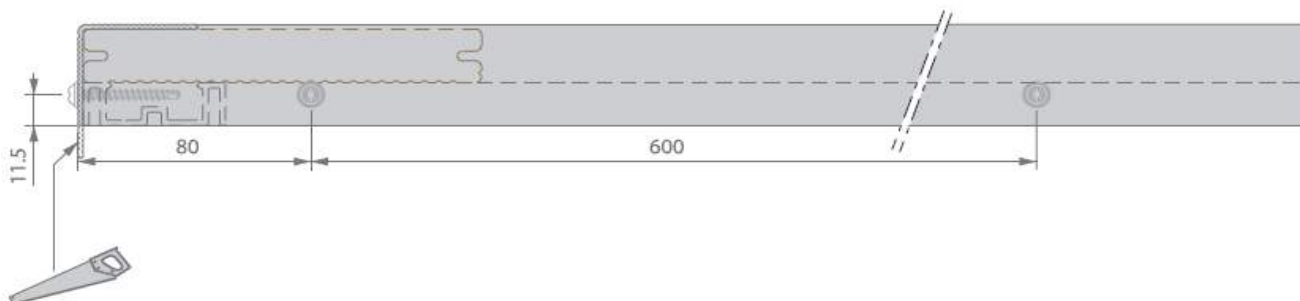
A. P 9363



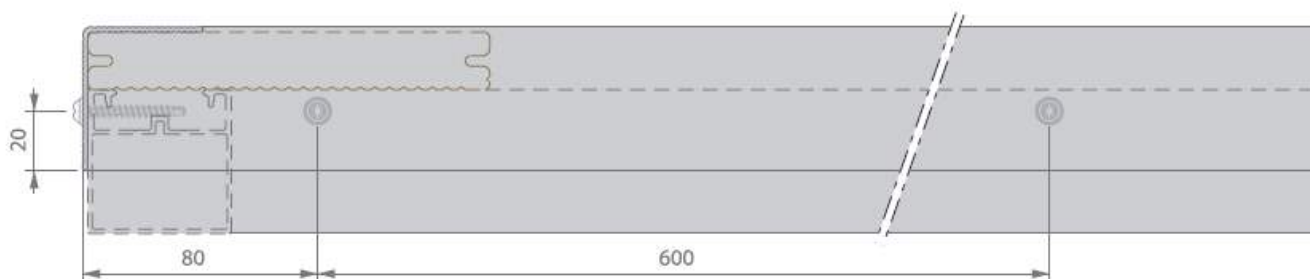
НЕЛЬЗЯ СВЕРЛИТЬ ТЕРРАСНУЮ ДОСКУ НАСКВОЗЬ!

B. P 9518

- В зависимости от высоты опорной балки заделочный профиль P 9518 может использоваться в нескольких направлениях .
- Алюминиевый профиль для заделки крепится к алюминиевой опорной балке саморезом минимальной длины в 20 мм.

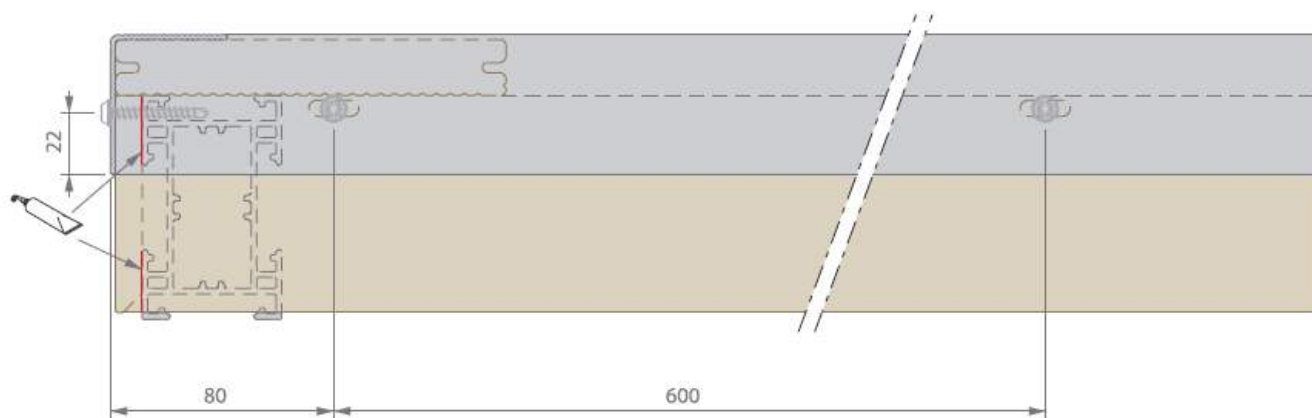


- При необходимости алюминиевый профиль обрезается вместе с опорной балкой P 9523.

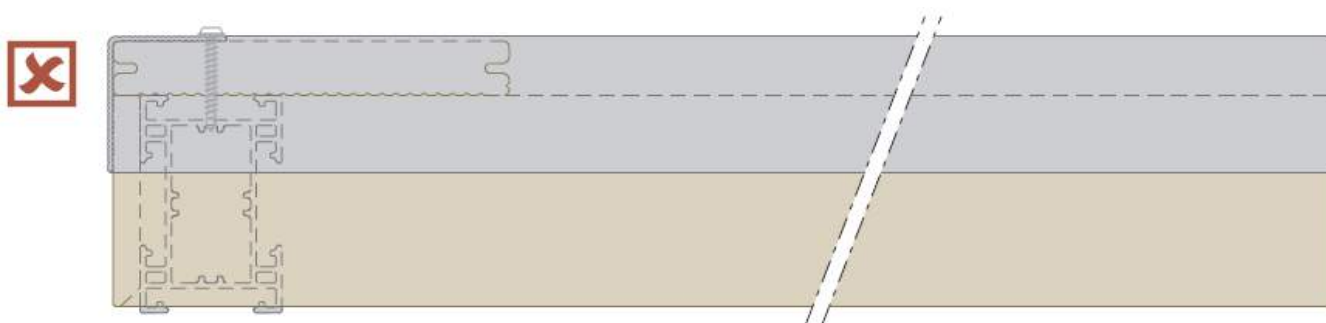


3.6.5 Комбинация плинтус + алюминиевый профиль

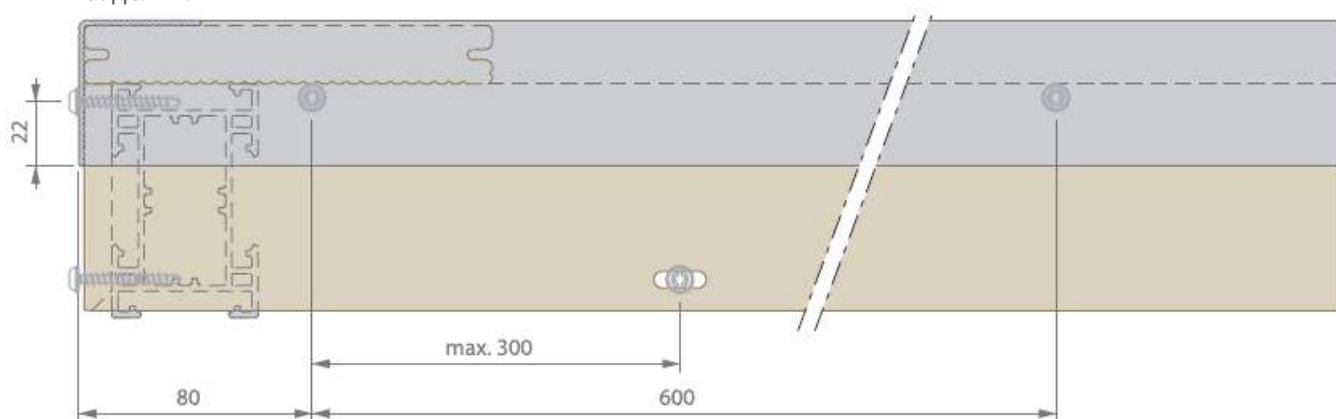
- Необходимо предварительно просверлить алюминиевый профиль P 9518, плинтус P 9556 и алюминиевую опорную балку.
- Плинтус приклеивается в опорной балке. В случае склеивания гладкой поверхности Твинсон с иным материалом, зачистите поверхности с помощью наждачной бумаги или металлической щетки. Клей должен быть распределен по всей поверхности P 9556.
- Профиль P 9518 крепится к плинтусу P 9556 при помощи саморезов SST минимальной длиной 20 мм.



- Не сверлить доски Твинсон насквозь!

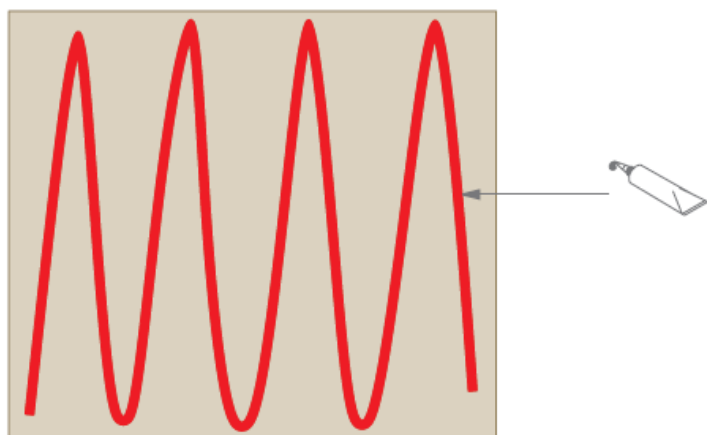
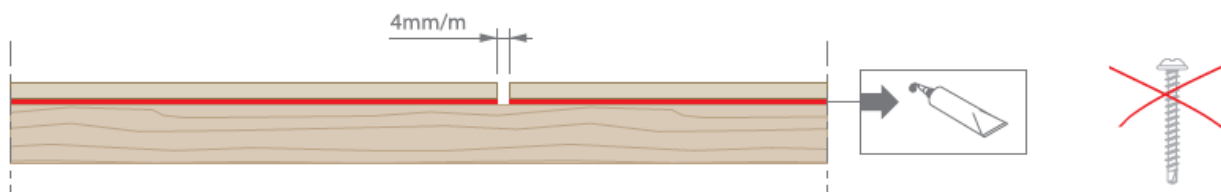


- Крепление плинтуса на саморезы к опорной балке : см. стр. 69.
- Необходимо предварительно просверлить плинтус, алюминиевую опору и алюминиевый профиль для заделки.



3.6.6 P 9590

- Многофункциональная доска P 9590 должна иметь полную опору.
- Клей должен быть распределен по всей поверхности P 9590 (см. стр. 68).
- Крепление P 9590 на саморезы не допускается.



4 Обслуживание.....	75
4.1 Первичная чистка.....	76
4.2. Основные положения.....	77
4.3. Чистка и уход.....	78
4.4 Замена.....	82

4.1 Первичная чистка

После монтажа террасы есть поверхность может быть загрязнена опилками и пылью. По этой причине рекомендуется тщательно вымыть поверхность террасы. Мыть поверхность следует мягкой щеткой с разбавленным водой моющим средством. Распылите моющее средство с водой при помощи садового шланга или гидравлического распылителя воды (давление – максимум 100 бар на расстоянии 30 см от поверхности), тщательно промывая каждую доску и паз.

Накопление статического электричества - обычное явление для продуктов, содержащих ПВХ. Эффект пропадет со временем.



4.2 Основные положения

Террасы Твинсон очень просты в уходе, но это не означает, что они не требуют ухода совсем. Террасу Твинсон необходимо регулярно чистить при помощи разбавленного отбеливающего раствора. Это обеспечит защиту от появления мохообразных отложений на поверхности. Однако, как любой наружный отделочный материал из древесины, пластика или камня, терраса может быть подвержена разрушающему влиянию внешних факторов, основным из которых является влага. Окружающая местность, расположение, дизайн террасы, - все это влияет как долго и хорошо терраса прослужит. Окружающая среда и расположение террасы – это те факторы, которые мы не можем контролировать. Если Вы проживаете в городе с загруженным дорожным движением или в индустриальном районе, рекомендуется выбирать более темные цвета террасы (например, лакрично – черный 502). Со временем этот цвет будет менее подвержен влиянию загрязняющих веществ и примесей. Чем дольше терраса находится в естественных погодных условиях, тем меньше она становится восприимчива к загрязнению. В зонах с меньшей концентрацией загрязняющих веществ на поверхности все равно может накапливаться грязь, пыльца и т.д. Частицы грязи или пыльцы смешиваются с влагой (с росой или дождем), и капли оставляют на поверхности четко выраженные следы. Чтобы избежать загрязнения террасы, рекомендуется мыть поверхность губкой или мягкой щеткой с большим количеством воды (можно использовать слабый мыльный раствор).

После монтажа не рекомендуется перетаскивать тяжелую мебель, гриль или другие острые и тяжелые предметы, которые могут повредить поверхность. Царапины со временем станут менее заметны благодаря плотности материала и постепенному формированию оттенка. Террасная доска Твинсон содержит защитные вещества, поэтому террасу не нужно дополнительно обрабатывать пропиточными составами. Также террасное покрытие не нужно красить или покрывать влагозащитным веществом, т.к. краска или лак не будут держаться на поверхности и со временем отслоятся.

Любое террасное покрытие и древесно-композитный материал с течением времени подвергается атмосферному старению. В первые 12 недель после начала использования террасы доска Твинсон может немного изменить свой оттенок на более светлый. Данный процесс является результатом поглощения влаги волокнами древесины, а также воздействия ультрафиолета на поверхность террасы. При более детальном рассмотрении заметно, что доска стала светлее из-за естественного обесцвечивания древесных волокон. После завершения процесса первичной акклиматизации изменения цвета станут менее заметны.

4.3 Чистка и уход

Террасу можно очищать гидравлическим распылителем воды при условии, что инструкции по применению строго соблюдены и давление в распылителе не более 100 бар. Необходимо держать распылитель на расстоянии минимум 30 см от поверхности и распылять воду по направлению к пазам, избегая круговых движений.

Как удалить зацепки и царапины:

- Зацепки можно удалить стальной щеткой или наждачной бумагой
- Всегда двигайтесь по направлению к пазам
- Удалите пыль с поверхности после завершения работы



Лед и снег:

- Лед и снег можно удалить с помощью сухой соли или хлорида кальция, которые можно приобрести в любом DIY супермаркете. Как только снег или лед растает, смойте реагенты водой. Помните, что пятна с террасы можно удалить при помощи мягкой щетки, губки и большого количества воды (либо слабый мыльный раствор).
- При уборке снега или льда лопатой, рекомендуется использовать не металлическую, а лопату для снега, чтобы не поцарапать поверхность. Повреждения такого рода не покрываются гарантией Твинсон.

Место прожога:

- Потрите поврежденное место наждачной бумагой или стальной мочалкой.
- Чтобы минимизировать повреждение поверхности рекомендуется работать по направлению к пазам.

Еда:

- Используйте гидравлический распылитель с разбавленным отбеливающим раствором.

Краска (на основе синтетического полимера или воды)

- Аккуратно удалите краску шпателем или подобным инструментом.
- Аккуратно потрите поверхность наждачной бумагой или стальной мочалкой.
- Чтобы минимизировать повреждение поверхности рекомендуется работать по направлению к пазам.

Растительные, животные и другие жиры и масла:

- Используйте O-Clean P 9545: распылите вещество на загрязненной территории и вотрите его. Оставьте на некоторое время.
- Тщательно смойте большим количеством воды.
- P 9545 выпускается в бутылках объемом 200мл (12 бут в упаковке)

Не допускается использование следующих моющих веществ Декенинк:

- PVC Cleanup P956
- PVC Protect P960
- Decoclean P961
- PVC Cement Wipe-off P965

Если пятна не исчезли, рекомендуем ознакомиться с документами по очищающей способности материалов и стойкости к химическому воздействию.

Для каждого обобщенного названия существуют разные продукты с разными способами применения.

Материал Твинсон был протестирован на большом количестве продуктов, которые можно разделить на 3 категории:

- Устойчив: средство не оставляет следов на поверхности, либо следы быстро исчезают.
- Менее устойчив: средство оставляет малозаметные следы на поверхности.
- Не устойчив: средство оставляет ярко выраженные следы на поверхности.

Устойчив	Менее устойчив	Не устойчив
Мыльный раствор	Масло	Силикон (= герметик на основе силикона)
Концентрированный отбеливающий раствор	Молоко	Акриловая краска
Концентрированный аммиак	Крем для загара	Синтетическая краска
Сухая соль	Уксус	Крем для обуви
Гербицид	Красное вино	Фломастер
Средство для мытья стекол	Кетчуп	Очиститель Deceuninck
« средство White Spirit»	Воск свечи	Помада
Хлорированная вода (используется в бассейнах)	Цементный растворитель	Клей ПВХ
Средство для мытья посуды (e.g. Dreft)		Сильные кислоты
Кофе		Сильные щелочи
Сок		Ацетон
Кока-кола		
Жидкий шоколад		
Мел		
Изобеталин		
Силиконовое масло (= крем с содержанием силикона)		
Топливо/ мазут (бензин, дизель)		
Смазки на основе нефтепродуктов (жидкие и твердые)		
Цемент		
Синтетический растворитель		
Растворитель для удаления граффити		

Очищающая способность материала Твинсон:

Обобщенное название	Продукт	Инструкция по очистке
Растительные, животные и другие жиры и масла	Масло	Распылите O-CLEAN на пятно и потрите. Оставьте на несколько минут, потом смойте большим количеством воды.
	Молоко	
	Йогурт	
	Оливковое масло	
	Растительное масло	
	Масло для фондю	
	Майонез	
	Соус	
	Масло для жарки	
	Крем для загара	
	лубрикант	
	Моторное масло	
	Бензин	
	Печное топливо	
...		
Прожоги	сигареты	Слегка потрите поверхность наждачной бумагой или стальной мочалкой (**).
	уголь	
Въевшиеся остатки еды	кетчуп	Потрите пятно разбавленным отбеливающим раствором, затем смойте большим количеством воды.
	Томатная паста	
	Соус для спагетти	Рекомендуется использование гидравлического распылителя (***) при въевшихся загрязнениях.
	Красное вино	
	Фрукты	
	Бульон	
...		
Сахаросодержащие напитки	Кока-кола	Потрите пятно разбавленным отбеливающим раствором, затем смойте большим количеством воды.
	Сок	
	Безалкогольные напитки	Рекомендуется использование гидравлического распылителя (***) при въевшихся загрязнениях.
	...	
Горячие напитки	Кофе	Потрите пятно разбавленным отбеливающим раствором, затем смойте большим количеством воды.
	Чай	
	...	Рекомендуется использование гидравлического распылителя (***) при въевшихся загрязнениях.
Обычные чистящие средства	Средство для мытья пола	---
	Отбеливатель	
	...	
Специальные чистящие средства	Цементный растворитель	Потрите пятно разбавленным отбеливающим раствором, затем смойте большим количеством воды.
	Очиститель Deceuninck	Слегка потрите поверхность наждачной бумагой или стальной мочалкой (**).
	Растворитель для удаления граффити	Слегка потрите поверхность наждачной бумагой или стальной мочалкой (**).
	O-clean	---

Обобщенное название	Продукт	Специальная инструкция по применению, если пятно не отмылось сразу (*)
Органические растворители	Ацетон	Слегка потрите поверхность наждачной бумагой или стальной мочалкой (**).
	MeCl	
	МЕК (метилэтилкетон)	
	Трихлорэтилен	
	Изопропанол	
	Тetraгидрофуран	
	Диэтиловый спирт	
...		
Кислоты	Серная кислота	Слегка потрите поверхность наждачной бумагой или стальной мочалкой (**).
	Азотная кислота	
Щелочи	Каустик	Слегка потрите поверхность наждачной бумагой или стальной мочалкой (**).
	Аммиак	
Краска	На водной основе	Удалите краску шпателем и слегка потрите поверхность наждачной бумагой или стальной мочалкой (**).
	На синтетической основе	
Стойкие материалы	Силикон	Повторная обработка O – CLEAN Если безуспешно, удалите краску шпателем и слегка потрите поверхность наждачной бумагой или стальной мочалкой (**).
	Клей	
	Воск	

(*) Если по какой-либо причине пятна не исчезают мгновенно, они высыхают на поверхности. Пятна исчезнут под воздействием внешней окружающей среды (вода, солнце).

(**) Пятна необходимо зачищать по направлению к пазам, чтобы сохранить поверхность от дополнительных повреждений. Удаление верхнего слоя поверхности приведет к незначительному изменению цвета. Цвет поверхности сровняется не позднее, чем через 12 недель.

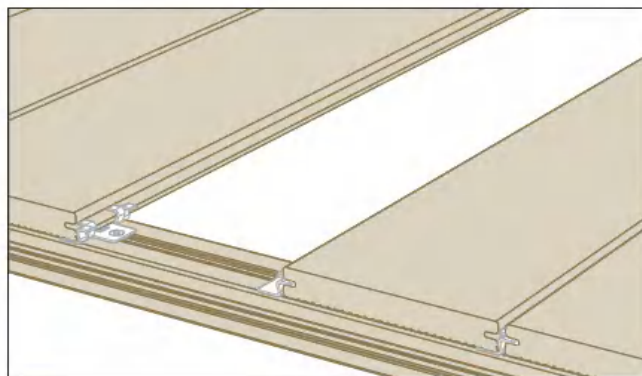
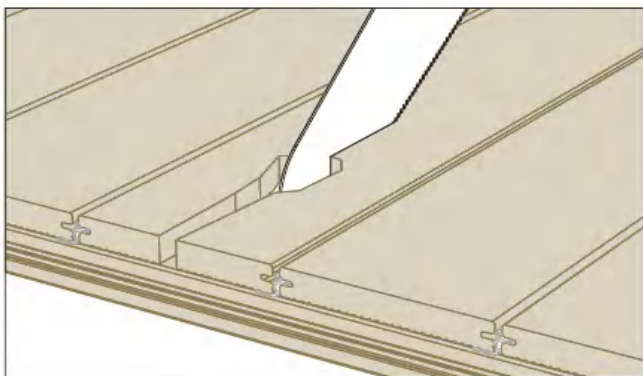
(***) Для удаления пятен необходимо использовать гидравлический распылитель (макс. 100 бар) с щадящим моющим средством (при необходимости). Всегда направляйте струю воды по направлению к пазам, избегая вращательных движений.

Примечание: струя воды должна быть одинарной.

4.4 Замена

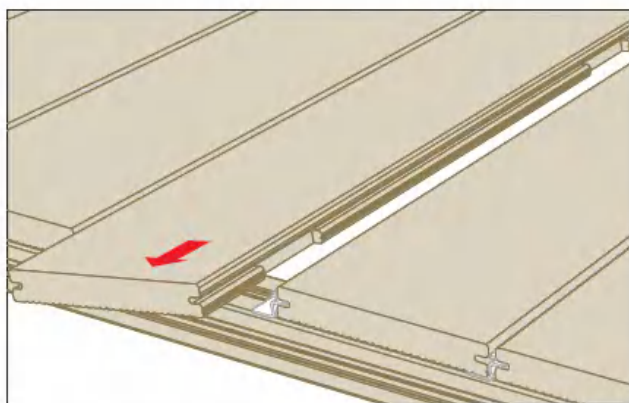
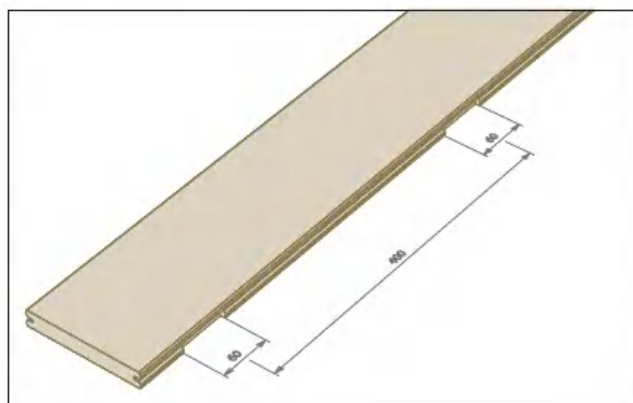
ШАГ 1

Распилите доску, которую необходимо заменить, вдоль на две части, чтобы ее легче было достать.



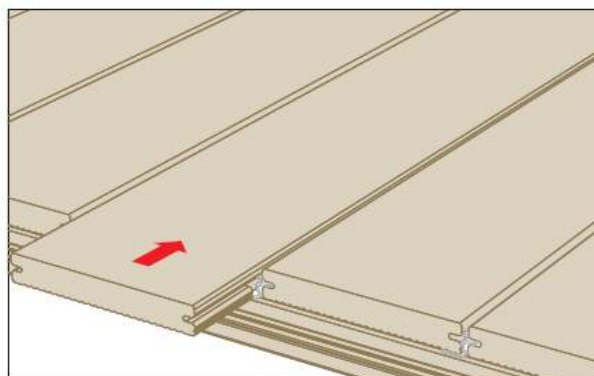
ШАГ 2

Возьмите новую доску и поместите ее между соседними досками. Отметьте на стороне доски с выемкой внизу, где находится выступ клипсы. Обрежьте выемку на доске по отметке таким образом, чтобы новая доска вставилась и закрыла выступ клипсы.



ШАГ 3

Установите новую доску так, чтобы обрезанная сторона доски закрыла выступ клипсы. Установите доску в правильное положение.



Ваш партнер Декёнинк
Все официальные партнеры
являются частью
профессиональной дилерской
сети, ориентированной на
сервис и профессиональную
работу. Данная сеть является
гарантом качественного
монтажа, сервисной поддержки
и качества продуктов Декёнинк.



Окна и Двери

Гармония качества и изящной цветовой гаммы. Комфорт. Пространство. Безопасность. Эксклюзивность. Элегантный дизайн. Инновационные окна и двери для Вас.

Наружная жилая площадь

Износостойкие и простые в уходе террасы. Наслаждайтесь уютом Вашего дома в полной мере вместе с семьей, друзьями и соседями.

Отделка крыш и стен

Изящная коллекция покрытий для крыши и стен прекрасно укрепят Ваше жилище и добавят прочность и стиль во внешний дизайн дома.

Интерьер

Стильные, прочные и простые в установке подоконники, Инновационный продукт совмещает в себе функциональность и стиль.

Основные постулаты компании Декёнинк – инновации, экология, дизайн – ставят перед нами четкую цель – построить надежный дом, сделать его более энергосберегающим для комфортной жизни и более привлекательным внешне. Декёнинк работает только с современными материалами, простыми в обслуживании, имеющими длительную гарантию с возможностью стопроцентной переработки по истечению срока годности. Более того, наши ценности помогают нам создать лучший мир для наших клиентов и конечных пользователей. Компания Декёнинк делает первый шаг, строя надежный дом.

Deceuninck nv
Bruggesteinweg 164 • BE-8830 Hooglede-Gits
T +32 51 239 211 • F +32 51 227 993
info@deceuninck.com • www.deceuninck.com



Building a sustainable home